

Manual de serviço

[Solução de problemas](#)

[Antes de trabalhar na parte interna do computador](#)

[Disco rígido](#)

[Placa da rede local sem fio \(WLAN\)](#)

[Ventilador](#)

[Conjunto de dissipação de calor do processador](#)

[Módulo do processador](#)

[Memória](#)

[Tampa da dobradiça](#)

[Teclado](#)

[Suportes do botão liga/desliga e do botão multimídia](#)

[Tela](#)

[Apoio para os pulsos](#)

[Leitor de impressão digital](#)

[Placa interna com a tecnologia sem fio Bluetooth®](#)

[Unidade óptica](#)

[Conjunto da placa de sistema](#)

[Conjunto do alto-falante](#)

[Placa filha USB](#)

[Módulo de alimentação CC](#)

[Bateria de célula tipo moeda](#)

[Conjunto da trava da bateria](#)

[Como atualizar o BIOS](#)

Notas, Avisos e Advertências



NOTA: uma NOTA fornece informações importantes para ajudar você a usar melhor o computador.



AVISO: um AVISO indica um potencial de danos ao hardware ou a perda de dados e diz como evitar o problema.



ADVERTÊNCIA: Uma ADVERTÊNCIA indica um potencial de danos ao equipamento, risco de lesões corporais ou mesmo de morte.

Se você adquiriu o computador DELL™ série n, as referências neste documento aos sistemas operacionais Microsoft® Windows® não se aplicam.

As informações neste documento estão sujeitas a alteração sem aviso prévio.

© 2008-2009 Dell Inc. Todos os direitos reservados.

É terminantemente proibida qualquer forma de reprodução deste produto sem a permissão por escrito da Dell Inc.

Marcas comerciais usadas neste texto: *Dell*, *DELL* o logotipo *DELL* e *Vostro* são marcas comerciais da Dell Inc.; *Microsoft*, *Windows*, *Windows Vista*, e o logotipo do botão Iniciar do *Windows Vista* são marcas comerciais ou marcas registradas da Microsoft Corporation nos Estados Unidos e/ou outros países. *Bluetooth* é marca registrada da Bluetooth SIG Inc.

Outros nomes e marcas comerciais podem ser usados neste documento como referência às entidades que reivindicam essas marcas e nomes ou a seus produtos. A Dell Inc. declara que não tem qualquer interesse de propriedade sobre marcas e nomes comerciais que não sejam os seus próprios.

Setembro de 2009 Rev. A02

[Voltar à página do Índice](#)


Antes de trabalhar na parte interna do computador

Manual de serviço

- [Ferramentas recomendadas](#)
- [O que você precisa saber para garantir a sua segurança](#)

Este documento apresenta os procedimentos para a remoção e instalação dos componentes do computador. A menos que de outra forma especificado, cada procedimento pressupõe que:

- 1 Você tenha seguido as etapas apresentadas nesta seção.
- 1 Você tenha lido as informações de segurança fornecidas com o computador.
- 1 Ao substituir um componente, você já terá removido o componente original, se instalado.

 **NOTA:** A cor do computador e de determinados componentes podem ser diferentes daquela mostrada neste documento.











Ferramentas recomendadas

Os procedimentos descritos neste documento podem exigir as seguintes ferramentas:

- 1 Chave de fenda pequena
 - 1 Chave Phillips
 - 1 Haste plástica pequena
 - 1 Atualização do Flash BIOS (consulte o site de suporte da Dell em support.dell.com)
-

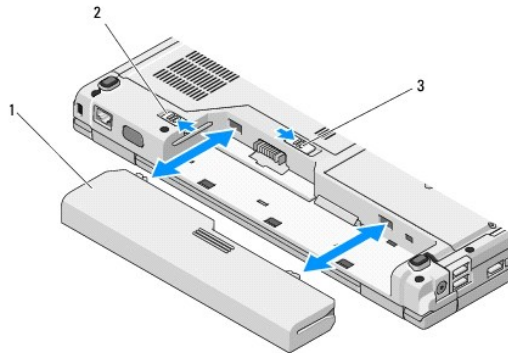
O que você precisa saber para garantir a sua segurança

Use as instruções de segurança a seguir para ajudar a proteger o computador contra danos em potencial e para ajudar a garantir a sua segurança pessoal.

-  **ADVERTÊNCIA:** Antes de iniciar qualquer procedimento desta seção, siga as instruções de segurança fornecidas com o computador.
 -  **ADVERTÊNCIA:** muitos reparos só podem ser efetuados por um técnico credenciado. Você deve somente resolver problemas ou efetuar reparos simples conforme autorizado na documentação do produto, ou conforme instruído pela equipe de serviço e suporte por telefone. Danos decorrentes de mão-de-obra não autorizada pela Dell não serão cobertos pela garantia. Leia e siga as instruções de segurança fornecidas com o produto.
 -  **AVISO:** Para evitar descarga eletrostática, elimine a eletricidade estática do seu corpo usando uma pulseira de aterramento ou tocando periodicamente em uma superfície metálica sem pintura (por exemplo, um conector na parte de trás do computador).
 -  **AVISO:** Manuseie os componentes e as placas com cuidado. Não toque nos componentes e nem nos contatos da placa. Segure a placa pelas bordas ou pelo suporte metálico de montagem. Segure componentes, por exemplo, processadores, pelas bordas e não pelos pinos.
 -  **AVISO:** Ao desconectar cabos, puxe-os pelo conector ou pelo loop de alívio de tensão e não pelos cabos em si. No caso de conectores de cabos com abas de travamento, pressione as abas para dentro para soltar o conector. Ao conectar ou desconectar cabos, verifique se os conectores estão orientados e alinhados corretamente, para evitar danos ao conector e/ou aos seus pinos.
1. Verifique se a superfície de trabalho está nivelada e limpa para evitar arranhar a tampa do computador.
 2. Desligue o computador.
 - 1 No Microsoft® Windows® XP, clique em **Iniciar** → **Desligar** → **Desligar**.
 - 1 No Microsoft Windows Vista®, clique em **Iniciar** , clique no ícone de  seta e depois clique em **Desligar** para desligar o computador.
-  **NOTA:** Certifique-se de que o computador esteja desligado e não em um dos modos de gerenciamento de energia. Se você não conseguir desligar o computador usando o sistema operacional, pressione e mantenha pressionado o botão liga/desliga durante 4 segundos.
3. Desconecte o computador e todos os dispositivos conectados de suas respectivas tomadas elétricas.
-  **AVISO:** Para desconectar um cabo de rede, primeiro desconecte-o do computador e depois desconecte-o da tomada.
4. Desconecte do computador quaisquer cabos de rede ou telefone.
 5. Remova qualquer placa instalada do slot ExpressCard e do leitor de cartão de memória 8 em 1.
-  **AVISO:** Para evitar danos à placa de sistema, remova a bateria do compartimento antes de fazer a manutenção do computador.

NOTA: Para evitar danos ao computador, use somente a bateria projetada para este computador Dell. Não use baterias projetadas para outros computadores Dell.

6. Vire o computador com a parte de baixo voltada para cima.
7. Deslize a trava da bateria para a posição aberta.
8. Deslize a trava de liberação da bateria para a posição aberta. (Pode ser necessário segurar a trava de liberação na posição aberta durante a remoção da bateria.)
9. Deslize a bateria para removê-la do compartimento.



| | | | |
|---|-------------------------------|---|------------------|
| 1 | bateria | 2 | trava da bateria |
| 3 | liberação da trava da bateria | | |

10. Desvire o computador, abra a tela e pressione o botão liga/desliga para aterrar a placa de sistema.

[Voltar à página do Índice](#)

[Voltar à página do Índice](#)

Como atualizar o BIOS

Manual de serviço

- [Como atualizar o BIOS usando um CD](#)
- [Como atualizar o BIOS usando o disco rígido](#)

Se a nova placa de sistema for fornecida com uma mídia de programa de atualização de BIOS como um CD, por exemplo, atualize o BIOS usando essa mídia. Se não houver uma mídia de programa de atualização do BIOS, consulte [Como atualizar o BIOS usando o disco rígido](#).

Como atualizar o BIOS usando um CD

➡ **AVISO:** Conecte o adaptador CA a uma tomada elétrica que você sabe que está funcionando corretamente para evitar que haja interrupção no fornecimento de energia. Se isso não for feito o sistema pode ser danificado.

1. Verifique se o adaptador CA está conectado a uma tomada elétrica e se a bateria principal está instalada corretamente.
2. Ligue o computador.
3. Pressione o botão de ejetar na frente da unidade óptica para abrir a respectiva bandeja.
4. Coloque o CD de atualização do BIOS no centro da bandeja da unidade e empurre levemente para fechar a bandeja.
5. Reinicie o computador.
6. Quando o logotipo DELL aparecer, pressione <F12> imediatamente.

📌 **NOTA:** Se uma tecla é mantida pressionada por muito tempo pode ocorrer uma falha no teclado. Para evitar uma possível falha do teclado, pressione e solte a tecla <F12> em intervalos uniformes até aparecer o **menu Boot Device** (Dispositivo de inicialização).

Se você esperar demais e o logotipo do sistema operacional aparecer, aguarde até ver a área de trabalho do Microsoft® Windows®. Em seguida, desligue o computador e tente novamente.

7. No menu **Boot Device** (Dispositivo de inicialização), use as teclas de seta para cima e seta para baixo ou pressione o número adequado no teclado para destacar o **CD-ROM** e, em seguida, pressione <Enter>.

📌 **NOTA:** O recurso Quickboot (inicialização rápida) altera a seqüência de inicialização apenas para a inicialização atual. Na reinicialização, o computador será inicializado de acordo com a seqüência de inicialização especificada na configuração do sistema.

➡ **AVISO:** Não interrompa este processo após ele ter iniciado. Se você interromper o processo, isso pode causar danos ao sistema.

8. Siga as instruções mostradas na aparecem na tela. O computador continua a inicializar e a atualizar o novo BIOS. Quando a atualização terminar, o computador reinicia automaticamente.
 9. Remova da unidade o CD do programa de atualização do BIOS.
-

Como atualizar o BIOS usando o disco rígido

➡ **AVISO:** Conecte o adaptador CA a uma tomada elétrica que você sabe que está funcionando corretamente para evitar que haja interrupção no fornecimento de energia. Se isso não for feito o sistema pode ser danificado.

1. Verifique se o adaptador CA está conectado a uma tomada elétrica, se a bateria principal está instalada corretamente e se o cabo de rede está conectado.
2. Ligue o computador.
3. Localize o arquivo mais recente de atualização do BIOS do seu computador no site support.dell.com.
4. Clique em **Download Now** (Fazer download agora) para fazer o download do arquivo.
5. Se a janela **Export Compliance Disclaimer** (Exoneração de responsabilidade sobre compatibilidade com as leis de exportação) aparecer, clique em **Yes, I Accept this Agreement** (Sim, eu aceito este contrato).
6. Na janela **File Download** (Download do arquivo), clique em **Save this program to disk** (Salvar este programa no disco) e, em seguida, clique em **OK**.

7. Na janela **Save In** (Salvar em), clique na seta para baixo para ver o menu **Save In** (Salvar em), selecione **Desktop** (Área de trabalho) e, a seguir clique em **Save** (Salvar).

O arquivo será salvo na sua área de trabalho.

8. Clique em **Close** (Fechar) se a janela **Download Complete** (Download concluído) for mostrada.

O ícone do arquivo é mostrado na sua área de trabalho com o mesmo título do arquivo de atualização do BIOS baixado anteriormente.

9. Clique duas vezes no ícone do arquivo mostrado na área de trabalho e siga as instruções apresentadas na tela.

[Voltar à página do Índice](#)

[Voltar à página do Índice](#)

Placa interna com a tecnologia sem fio Bluetooth®

Manual de serviço

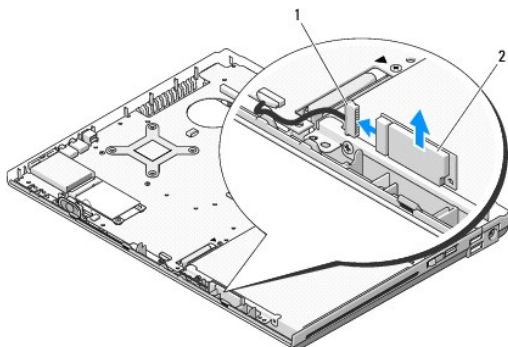
- [Como remover a placa](#)
- [Como recolocar a placa](#)

⚠ ADVERTÊNCIA: Antes de iniciar qualquer procedimento descrito nesta seção, siga as instruções de segurança fornecidas com o computador.

Se você adquiriu uma placa com tecnologia sem fio Bluetooth quando comprou o computador, esta placa já vem instalada.

Como remover a placa

1. Execute os procedimentos descritos em [Antes de trabalhar na parte interna do computador](#).
2. Remova o disco rígido (consulte a [Como remover o disco rígido](#)).
3. Remova a placa WLAN (consulte [Como remover uma placa WLAN](#)).
4. Remova o ventilador (consulte [Como remover o ventilador](#)).
5. Remova a tampa da dobradiça (consulte [Como remover a tampa da dobradiça](#)).
6. Remova o teclado (consulte [Como remover o teclado](#)).
7. Remova o conjunto da tela (consulte [Como remover o conjunto da tela](#)).
8. Remova o apoio para os pulsos (consulte [Como remover o apoio para os pulsos](#)).
9. Levante a placa e o cabo e desconecte o conector da placa.
10. Remova a placa do compartimento.



| | | | |
|---|---------------------------|---|-------|
| 1 | conector do cabo da placa | 2 | placa |
|---|---------------------------|---|-------|

Como recolocar a placa

⚠ ADVERTÊNCIA: Antes de iniciar qualquer procedimento descrito nesta seção, siga as instruções de segurança fornecidas com o computador.

🔍 NOTA: Este procedimento presume que você tenha executado o processo de remoção.

1. Conecte o cabo à placa.

2. Recoloque a placa no compartimento.
 3. Recoloque o apoio para os pulsos (consulte [Como recolocar o apoio para os pulsos](#)).
 4. Recoloque o conjunto da tela (consulte [Como recolocar o conjunto da tela](#)).
 5. Recoloque o teclado (consulte [Como recolocar o teclado](#)).
 6. Recoloque a tampa da dobradiça (consulte [Como recolocar a tampa da dobradiça](#)).
 7. Recoloque o ventilador (consulte [Como recolocar o ventilador](#)).
 8. Recoloque a placa WLAN (consulte [Como recolocar a placa WLAN](#)).
 9. Recoloque o disco rígido (consulte [Como recolocar o disco rígido](#)).
-

[Voltar à página do Índice](#)

[Voltar à página do Índice](#)

Bateria de célula tipo moeda

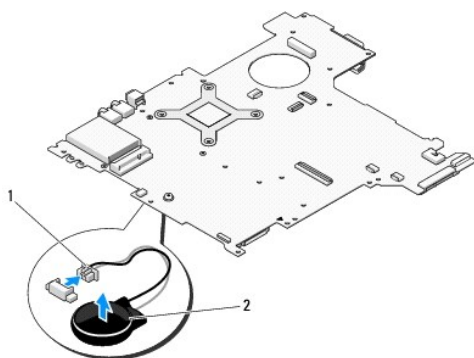
Manual de serviço

- [Como remover a bateria de célula tipo moeda](#)
- [Como recolocar a bateria de célula tipo moeda](#)

Como remover a bateria de célula tipo moeda

⚠ ADVERTÊNCIA: Antes de iniciar qualquer procedimento descrito nesta seção, siga as instruções de segurança fornecidas com o computador.


1. Execute os procedimentos descritos em [Antes de trabalhar na parte interna do computador](#).
2. Remova o disco rígido (consulte a [Como remover o disco rígido](#)).
3. Remova a placa WLAN (consulte [Como remover uma placa WLAN](#)).
4. Remova o ventilador (consulte [Como remover o ventilador](#)).
5. Remova a tampa da dobradiça (consulte [Como remover a tampa da dobradiça](#)).
6. Remova o teclado (consulte [Como remover o teclado](#)).
7. Remova o conjunto da tela (consulte [Como remover o conjunto da tela](#)).
8. Remova o apoio para os pulsos (consulte [Como remover o apoio para os pulsos](#)).
9. Desconecte o cabo que prende a placa interna com a tecnologia sem fio Bluetooth® à placa de sistema (consulte [Como remover a placa](#)).
10. Remova a unidade óptica (consulte [Como remover a unidade óptica](#)).
11. Remova a placa de sistema (consulte [Como remover o conjunto da placa de sistema](#)).
12. Desconecte o conector do cabo da bateria de célula tipo moeda da placa de sistema.
13. Remova a bateria de célula tipo moeda da placa de sistema



| | | | |
|---|--|---|------------------------------|
| 1 | conector do cabo da bateria de célula tipo moeda | 2 | Bateria de célula tipo moeda |
|---|--|---|------------------------------|

Como recolocar a bateria de célula tipo moeda

⚠ ADVERTÊNCIA: Antes de iniciar qualquer procedimento descrito nesta seção, siga as instruções de segurança fornecidas com o computador.

 **NOTA:** Este procedimento presume que você tenha executado o processo de remoção.

1. Conecte o cabo da bateria de célula tipo moeda à placa de sistema.
2. Posicione a bateria de célula tipo moeda na placa de sistema
3. Recoloque a placa de sistema (consulte [Como recolocar a placa de sistema](#)).
4. Recoloque a unidade óptica (consulte a [Como recolocar a unidade óptica](#)).
5. Conecte o cabo que prende a placa interna com a tecnologia sem fio Bluetooth à placa de sistema (consulte [Como recolocar a placa](#)).
6. Recoloque o apoio para os pulsos (consulte [Como recolocar o apoio para os pulsos](#)).
7. Recoloque o conjunto da tela (consulte [Como recolocar o conjunto da tela](#)).
8. Recoloque o teclado (consulte [Como recolocar o teclado](#)).
9. Recoloque a tampa da dobradiça (consulte [Como recolocar a tampa da dobradiça](#)).
10. Recoloque o ventilador (consulte [Como recolocar o ventilador](#)).
11. Recoloque a placa WLAN (consulte [Como recolocar a placa WLAN](#)).
12. Recoloque o disco rígido (consulte [Como recolocar o disco rígido](#)).

[Voltar à página do Índice](#)

[Voltar à página do Índice](#)

Módulo do processador

Manual de serviço

- [Como remover o módulo do processador](#)
- [Como recolocar o módulo do processador](#)

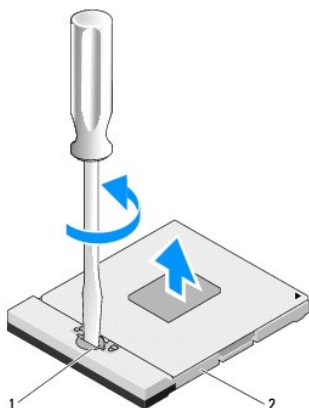
Como remover o módulo do processador

⚠️ ADVERTÊNCIA: Antes de começar o procedimento abaixo, siga as instruções de segurança fornecidas com o seu computador.

1. Siga as instruções descritas em [Antes de trabalhar na parte interna do computador](#).
2. Remova o parafuso M2,5 x 5 mm que prende a tampa do módulo de memória.
3. Remova a tampa e coloque-a ao lado do computador.
4. Remova o ventilador (consulte [Como remover o ventilador](#)).
5. Remova o conjunto de dissipação de calor do processador (consulte [Como remover o conjunto de dissipação de calor do processador](#)).

👉 AVISO: Para evitar danos ao processador, segure a chave de fenda de modo que ela fique perpendicular ao processador quando girar o parafuso.

6. Para soltar o soquete ZIF, use uma chave de fenda pequena e gire o parafuso do soquete ZIF no sentido anti-horário até ele parar.



| | | | |
|---|-------------------------|---|-------------|
| 1 | parafuso do soquete ZIF | 2 | soquete ZIF |
|---|-------------------------|---|-------------|

👉 AVISO: Para assegurar o máximo de resfriamento do processador, não toque nas áreas de transferência de calor do conjunto de dissipação de calor do processador. O óleo da sua pele pode reduzir a capacidade de transferência de calor das almofadas térmicas.

👉 AVISO: Ao remover o módulo do processador, puxe-o diretamente para cima. Tenha cuidado para não entortar os pinos do módulo do processador.

7. Levante e remova o módulo do processador do soquete ZIF.

Como recolocar o módulo do processador

⚠️ ADVERTÊNCIA: Antes de começar o procedimento abaixo, siga as instruções de segurança fornecidas com o seu computador.

👉 AVISO: Não toque no chip do processador. Pressione e segure o processador no substrato em que o chip está montado e, ao mesmo tempo, gire o parafuso para evitar o contato intermitente entre o parafuso e o processador.

➡ **AVISO:** Assegure-se de que a trava do parafuso esteja na posição totalmente aberta antes de assentar o módulo do processador. Não é necessário aplicar força para assentar o módulo do processador no soquete ZIF. Se o módulo do processador não estiver assentado corretamente, isso pode criar uma conexão intermitente ou provocar danos ao micro-processador e ao soquete ZIF.

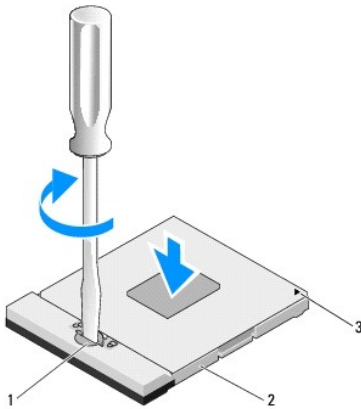
🔧 **NOTA:** Se estiver instalando um novo processador, você receberá um novo conjunto de dissipação de calor, o qual inclui uma almofada térmica já afixada ou você receberá uma nova almofada térmica acompanhada de uma folha de especificações técnicas que ilustra a instalação correta.

🔧 **NOTA:** Este procedimento presume que você tenha executado o processo de remoção.

1. Alinhe o canto do pino 1 do módulo do processador com o canto do pino 1 do soquete ZIF e depois insira o módulo do processador.

🔧 **NOTA:** O canto do pino 1 do módulo do processador tem um triângulo que se alinha com o triângulo do canto do pino 1 do soquete ZIF.

Quando o módulo do processador estiver assentado corretamente, todos os quatro cantos se alinham no mesmo nível. Se um ou mais cantos do módulo estiver mais alto que os outros, isso significa que o módulo não está assentado corretamente.



| | | | |
|---|-------------------------|---|-------------|
| 1 | parafuso do soquete ZIF | 2 | soquete ZIF |
| 3 | canto de 1 pino | | |

➡ **AVISO:** Para evitar danos ao processador, segure a chave de fenda de modo que ela fique perpendicular ao processador quando girar o parafuso.

2. Aperte o soquete ZIF girando o parafuso no sentido horário para prender o módulo do processador à placa de sistema.
3. Recoloque o conjunto de dissipação de calor do processador (consulte [Como recolocar o conjunto de dissipação de calor do processador](#)).
4. Recoloque o ventilador (consulte [Como recolocar o ventilador](#)).
5. Recoloque a tampa do módulo de memória.

[Voltar à página do Índice](#)

[Voltar à página do Índice](#)

Conjunto de dissipação de calor do processador

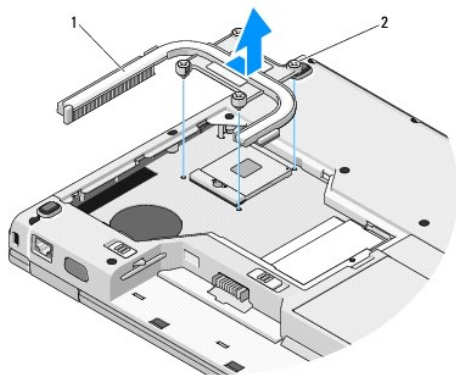
Manual de serviço

- [Como remover o conjunto de dissipação de calor do processador](#)
- [Como recolocar o conjunto de dissipação de calor do processador](#)

Como remover o conjunto de dissipação de calor do processador

⚠ ADVERTÊNCIA: Antes de começar o procedimento abaixo, siga as instruções de segurança fornecidas com o seu computador.

1. Siga as instruções descritas em [Antes de trabalhar na parte interna do computador](#).
2. Remova o parafuso M2,5 x 5 mm que prende a tampa do módulo de memória.
3. Remova a tampa e coloque-a ao lado do computador.
4. Remova o ventilador (consulte [Como remover o ventilador](#)).
5. Solte, por ordem de seqüência, os quatro parafusos prisioneiros que prendem o conjunto de dissipação de calor do processador à placa de sistema e levante-o com cuidado para removê-lo do computador.



| | | | |
|---|--|---|----------------------------|
| 1 | conjunto de dissipação de calor do processador | 2 | parafusos prisioneiros (4) |
|---|--|---|----------------------------|

Como recolocar o conjunto de dissipação de calor do processador

⚠ ADVERTÊNCIA: Antes de começar o procedimento abaixo, siga as instruções de segurança fornecidas com o seu computador.

📌 NOTA: Este procedimento presume que você tenha executado o processo de remoção.

1. Alinhe os quatro parafusos prisioneiros no conjunto de dissipação de calor do processador com os respectivos orifícios na placa de sistema e aperte-os.
3. Recoloque o ventilador (consulte [Como recolocar o ventilador](#)).
2. Em seqüência, aperte os quatro parafusos prisioneiros para prender o conjunto de dissipação de calor do processador à placa de sistema.).
4. Recoloque a tampa do módulo de memória.

[Voltar à página do Índice](#)

[Voltar à página do Índice](#)

Placa filha USB

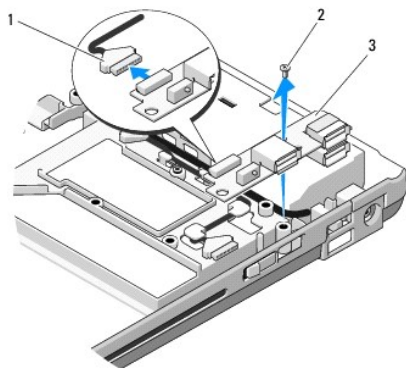
Manual de serviço

- [Como remover a placa filha USB](#)
- [Como recolocar a placa filha USB](#)

Como remover a placa filha USB

⚠ ADVERTÊNCIA: Antes de começar o procedimento abaixo, siga as instruções de segurança fornecidas com o seu computador.

1. Siga as instruções descritas em [Antes de trabalhar na parte interna do computador](#).
2. Remova o disco rígido (consulte a [Como remover o disco rígido](#)).
3. Remova a placa WLAN (consulte [Como remover uma placa WLAN](#)).
4. Remova a tampa da dobradiça (consulte [Como remover a tampa da dobradiça](#)).
5. Remova o teclado (consulte [Como remover o teclado](#)).
6. Remova o conjunto da tela (consulte [Como remover o conjunto da tela](#)).
7. Remova o apoio para os pulsos (consulte [Como remover o apoio para os pulsos](#)).
8. Remova o parafuso M2,5 x 5 mm da placa filha
9. Desconecte o conector da placa filha.
10. Remova a placa filha da base do computador.



| | | | |
|---|-------------------------|---|----------------------|
| 1 | conector da placa filha | 2 | parafuso M2,5 x 5 mm |
| 3 | placa filha USB | | |

Como recolocar a placa filha USB

⚠ ADVERTÊNCIA: Antes de começar o procedimento abaixo, siga as instruções de segurança fornecidas com o seu computador.

🔧 NOTA: Este procedimento presume que você tenha executado o processo de remoção.

1. Recoloque o parafuso M2,5 x 5 mm para prender a placa filha à base do computador.
 2. Conecte o conector da placa filha.
 3. Recoloque o apoio para os pulsos (consulte [Como recolocar o apoio para os pulsos](#)).
 4. Recoloque o conjunto da tela (consulte [Como recolocar o conjunto da tela](#)).
 5. Recoloque o teclado (consulte [Como recolocar o teclado](#)).
 6. Recoloque a tampa da dobradiça (consulte [Como recolocar a tampa da dobradiça](#)).
 7. Recoloque a placa WLAN (consulte [Como recolocar a placa WLAN](#)).
 8. Recoloque o disco rígido (consulte a [Como recolocar o disco rígido](#)).
-

[Voltar à página do Índice](#)

[Voltar à página do Índice](#)

Tela

Manual de serviço

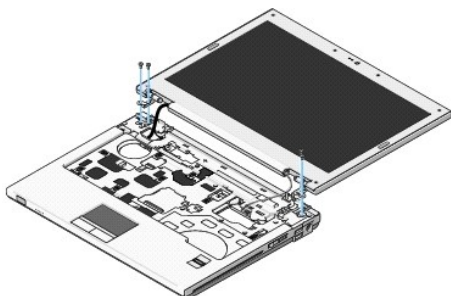
- [Conjunto da tela](#)
 - [Bisel da tela](#)
 - [Inversor de tela](#)
 - [Painel da tela](#)
 - [Cabo da tela](#)
 - [Conjunto de câmera e microfone](#)
-

Conjunto da tela

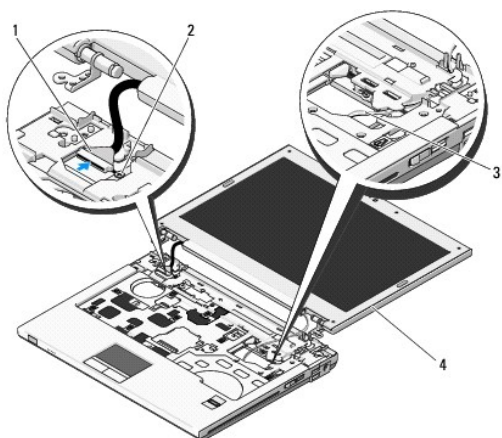
Como remover o conjunto da tela

⚠️ ADVERTÊNCIA: Antes de começar o procedimento abaixo, siga as instruções de segurança fornecidas com o seu computador.

1. Siga as instruções descritas em [Antes de trabalhar na parte interna do computador](#).
2. Remova o disco rígido (consulte a [Como remover o disco rígido](#)).
3. Remova placa WLAN (consulte [Como remover uma placa WLAN](#)).
4. Remova a tampa da dobradiça (consulte [Como remover a tampa da dobradiça](#)).
5. Remova o teclado (consulte [Como remover o teclado](#)).



6. Remova por ordem de seqüência os quatro parafusos M2,5 x 5 mm numerados da base do conjunto da tela.
 7. Remova o parafuso prisioneiro de aterramento e desconecte o cabo da tela do respectivo conector na placa de sistema.
 8. Levante o cabo da tela e os cabos da antena que se encontram debaixo das abas no apoio para os pulsos.
- ➡️ **AVISO:** Verifique se o cabo da tela e os cabos da antena não estão presos embaixo das abas plásticas no apoio para os pulsos.
9. Levante o conjunto da tela e remova-o do computador.



| | | | |
|---|--------------------------|---|-------------------------------------|
| 1 | conector do cabo da tela | 2 | parafuso prisioneiro de aterramento |
| 3 | cabos da antena (3) | 4 | conjunto da tela |

Como recolocar o conjunto da tela

⚠️ ADVERTÊNCIA: Antes de começar o procedimento abaixo, siga as instruções de segurança fornecidas com o seu computador.

🔧 NOTA: Este procedimento presume que você tenha executado o processo de remoção.

1. Alinhe as dobradiças da tela com os orifícios na base do computador e abaixe a tela para posicioná-la no devido lugar.

👉 AVISO: Verifique se o cabo da tela e os cabos da antena estão roteados corretamente e presos embaixo das abas plásticas no apoio para os pulsos.

2. Faça o roteamento do cabo da tela e dos cabos da antena que se encontram debaixo das abas no apoio para os pulsos.

3. Passe os cabos da antena através do orifício no apoio para os pulsos e na base do computador.

4. Conecte o cabo da tela do respectivo conector na placa de sistema.

5. Recoloque o parafuso prisioneiro de aterramento.

6. Recoloque, em ordem numérica, os quatro parafusos M2,5 x 5 mm numerados da base do conjunto da tela.

7. Recoloque o teclado (consulte [Como recolocar o teclado](#)).

8. Recoloque a tampa da dobradiça (consulte [Como recolocar a tampa da dobradiça](#)).

9. Feche a tela e vire o computador.

10. Recoloque a placa WLAN (consulte [Como recolocar a placa WLAN](#)).

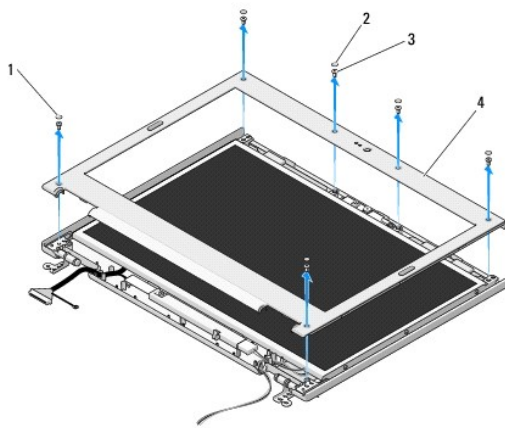
11. Recoloque o disco rígido (consulte a [Como recolocar o disco rígido](#)).

Bizel da tela

Como remover o bizel da tela

⚠️ ADVERTÊNCIA: Antes de começar o procedimento abaixo, siga as instruções de segurança fornecidas com o seu computador.

1. Siga as instruções descritas em [Antes de trabalhar na parte interna do computador](#).
2. Remova o disco rígido (consulte a [Como remover o disco rígido](#)).
3. Remova a placa WLAN (consulte [Como remover uma placa WLAN](#)).
4. Remova a tampa da dobradiça (consulte [Como remover a tampa da dobradiça](#)).
5. Remova o teclado (consulte [Como remover o teclado](#)).
6. Remova o conjunto da tela (consulte [Como remover o conjunto da tela](#)).
7. Remova do bixel da tela os quatro amortecedores de borracha e as duas coberturas de mylar dos parafusos.
8. Remova do bixel da tela os seis parafusos laterais M2,5 x 5 mm.



| | | | |
|---|---------------------------------------|---|---------------------------------------|
| 1 | coberturas de mylar dos parafusos (2) | 2 | amortecedores de borracha da tela (4) |
| 3 | parafusos M2,5 x 5 mm (6) | 4 | bixel da tela |

⚠ **AVISO:** A remoção do bixel precisa ser feita com cuidado para evitar danificá-lo.

9. Começando na parte de baixo, no meio do painel da tela, separe com os dedos o bixel da tampa e depois levante as bordas internas para separar o restante do bixel.

Como recolocar o bixel da tela

⚠ **ADVERTÊNCIA:** Antes de começar o procedimento abaixo, siga as instruções de segurança fornecidas com o seu computador.

📌 **NOTA:** Este procedimento presume que você tenha executado o processo de remoção.

1. Começando em qualquer um dos cantos, use os dedos para encaixar cuidadosamente o bixel e prendê-lo à tampa.
2. Recoloque os seis parafusos laterais M2,5 x 5 mm no bixel da tela.
3. Recoloque os quatro amortecedores de borracha da tela e as duas coberturas de mylar dos parafusos no bixel da tela.
4. Recoloque o conjunto da tela (consulte [Como recolocar o conjunto da tela](#)).
5. Recoloque o teclado (consulte [Como recolocar o teclado](#)).
6. Recoloque a tampa da dobradiça (consulte [Como recolocar a tampa da dobradiça](#)).
7. Recoloque a placa WLAN (consulte [Como recolocar a placa WLAN](#)).

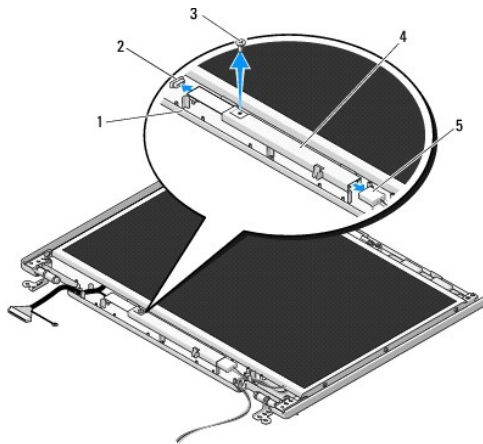
8. Recoloque o disco rígido (consulte a [Como recolocar o disco rígido](#)).

Inversor de tela

Como remover o inversor de tela

⚠️ ADVERTÊNCIA: Antes de começar o procedimento abaixo, siga as instruções de segurança fornecidas com o seu computador.

1. Siga as instruções descritas em [Antes de trabalhar na parte interna do computador](#).
2. Remova o disco rígido (consulte a [Como remover o disco rígido](#)).
3. Remova a placa WLAN (consulte [Como remover uma placa WLAN](#)).
4. Remova a tampa da dobradiça (consulte [Como remover a tampa da dobradiça](#)).
5. Remova o teclado (consulte [Como remover o teclado](#)).
6. Remova o conjunto da tela (consulte [Como remover o conjunto da tela](#)).
7. Remova o bixel da tela (consulte [Como remover o bixel da tela](#)).
8. Remova o parafuso M2 x 3 mm do inversor de tela.
9. Desconecte os dois conectores do inversor de tela.
10. Levante o inversor de tela e retire-o da tampa.



| | | | |
|---|------------------------------|---|------------------------------|
| 1 | tampa da tela | 2 | conector do inversor de tela |
| 3 | parafuso M2 x 3 mm | 4 | inversor de tela |
| 5 | conector do inversor de tela | | |

⚠️ AVISO: A remoção do bixel precisa ser feita com cuidado para evitar danificá-lo.

Como recolocar o inversor de tela

⚠️ ADVERTÊNCIA: Antes de começar o procedimento abaixo, siga as instruções de segurança fornecidas com o seu computador.

📌 NOTA: Este procedimento presume que você tenha executado o processo de remoção.

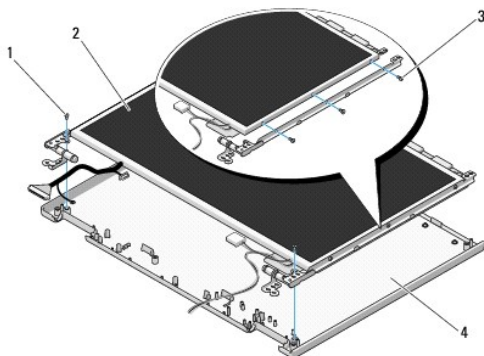
1. Conecte os dois conectores no inversor de tela.
 2. Recoloque o parafuso M2 x 3 mm que prende o inversor de tela.
 3. Recoloque o bixel da tela (consulte [Como recolocar o bixel da tela](#)).
 4. Recoloque o conjunto da tela (consulte [Como recolocar o conjunto da tela](#)).
 5. Recoloque o teclado (consulte [Como recolocar o teclado](#)).
 6. Recoloque a tampa da dobradiça (consulte [Como recolocar a tampa da dobradiça](#)).
 7. Recoloque a placa WLAN (consulte [Como recolocar a placa WLAN](#)).
 8. Recoloque o disco rígido (consulte a [Como recolocar o disco rígido](#)).
-

Painel da tela

Como remover o painel da tela

⚠️ ADVERTÊNCIA: Antes de começar o procedimento abaixo, siga as instruções de segurança fornecidas com o seu computador.


1. Siga as instruções descritas em [Antes de trabalhar na parte interna do computador](#).
2. Remova o disco rígido (consulte a [Como remover o disco rígido](#)).
3. Remova a placa WLAN (consulte [Como remover uma placa WLAN](#)).
4. Remova a tampa da dobradiça (consulte [Como remover a tampa da dobradiça](#)).
5. Remova o teclado (consulte [Como remover o teclado](#)).
6. Remova o conjunto da tela (consulte [Como remover o conjunto da tela](#)).
7. Remova o bixel da tela (consulte [Como remover o bixel da tela](#)).
8. Remova o inversor de tela (consulte [Como remover o inversor de tela](#)).
9. Remova os dois parafuso M2 x 5 mm das dobradiças da tela.
10. Remova o conjunto de câmera/microfone (consulte [Como remover o conjunto de câmera e microfone](#)).
11. Levante o inversor de tela e retire-o da tampa.
12. Remova os seis parafusos M2 x 3 mm (três de cada lado da tela) dos painéis das dobradiças da tela.




| | | | |
|---|--|---|----------------|
| 1 | parafusos M2 x 5 mm (2) (nas dobradiças da tela) | 2 | painel da tela |
| 3 | parafusos M2 x 3 mm (6) (nos painéis das dobradiças da tela) | 4 | tampa da tela |

Como recolocar o painel da tela

 **ADVERTÊNCIA:** Antes de começar o procedimento abaixo, siga as instruções de segurança fornecidas com o seu computador.

 **NOTA:** Este procedimento presume que você tenha executado o processo de remoção.

1. Recoloque os seis parafusos M2 x 3 mm (três de cada lado da tela) para prender o painel da tela aos painéis das dobradiças da tela.

 **NOTA:** Os painéis das dobradiças são identificados como L (left [esquerdo]) e R (right [direito]).

2. Posicione o conjunto do painel da tela na tampa.
 3. Recoloque o conjunto de câmera/microfone (consulte [Como remover o conjunto de câmera e microfone](#)).
 4. Alinhe os pinos guias no topo dos painéis das dobradiças da tela e posicione o painel da tela na tampa.
 5. Recoloque os dois parafusos M2 x 5 mm nas dobradiças.
 6. Recoloque o inversor de tela (consulte [Como recolocar o inversor de tela](#)).
 7. Recoloque o bixel da tela (consulte [Como recolocar o bixel da tela](#)).
 8. Recoloque o conjunto da tela (consulte [Como recolocar o conjunto da tela](#)).
 9. Recoloque o teclado (consulte [Como recolocar o teclado](#)).
 10. Recoloque a tampa da dobradiça (consulte [Como recolocar a tampa da dobradiça](#)).
 11. Recoloque a placa WLAN (consulte [Como recolocar a placa WLAN](#)).
 12. Recoloque o disco rígido (consulte a [Como recolocar o disco rígido](#)).
-

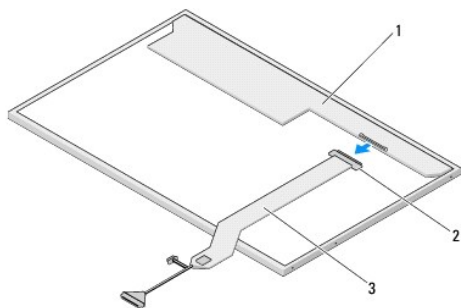
Cabo da tela

Como remover o cabo da tela

 **ADVERTÊNCIA:** Antes de começar o procedimento abaixo, siga as instruções de segurança fornecidas com o seu computador.

1. Siga as instruções descritas em [Antes de trabalhar na parte interna do computador](#).
2. Remova o disco rígido (consulte a [Como remover o disco rígido](#)).
3. Remova a placa WLAN (consulte [Como remover uma placa WLAN](#)).
4. Remova a tampa da dobradiça (consulte [Como remover a tampa da dobradiça](#)).
5. Remova o teclado (consulte [Como remover o teclado](#)).
6. Remova o conjunto da tela (consulte [Como remover o conjunto da tela](#)).
7. Remova o bixel da tela (consulte [Como remover o bixel da tela](#)).
8. Remova o inversor de tela (consulte [Como remover o inversor de tela](#)).

9. Remova o conjunto de câmera e microfone (consulte [Como remover o conjunto de câmera e microfone](#)).
10. Remova o conjunto da tela (consulte [Como remover o painel da tela](#)).
11. Levante o painel da tela e retire-o da tampa.
12. Desconecte o cabo da tela do conector na parte traseira do painel da tela.



| | | | |
|---|----------------|---|--------------------------|
| 1 | painel da tela | 2 | conector do cabo da tela |
| 3 | cabo da tela | | |

Como recolocar o cabo da tela

⚠️ ADVERTÊNCIA: Antes de começar o procedimento abaixo, siga as instruções de segurança fornecidas com o seu computador.

📌 NOTA: Este procedimento presume que você já tenha executado o processo de remoção.

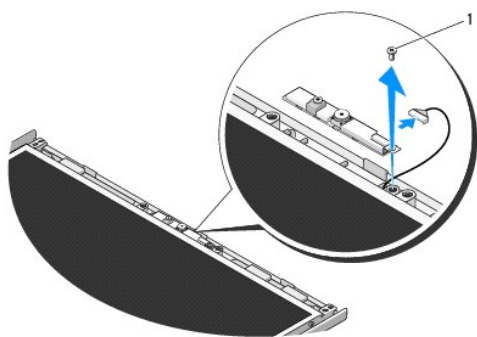
1. Conecte o cabo da tela do conector na parte traseira do painel da tela.
2. Recoloque o painel da tela (consulte [Como recolocar o cabo da tela](#)).
3. Conecte o cabo de câmera/microfone ao conector no conjunto de câmera/microfone.
4. Recoloque o conjunto de câmera/microfone (consulte [Como remover o conjunto de câmera e microfone](#)).
5. Recoloque os dois parafusos M2 x 5 mm nas dobradiças.
6. Recoloque o inversor de tela (consulte [Como recolocar o inversor de tela](#)).
7. Recoloque o bixel da tela (consulte [Como recolocar o bixel da tela](#)).
8. Recoloque o conjunto da tela (consulte [Como recolocar o conjunto da tela](#)).
9. Recoloque o teclado (consulte [Como recolocar o teclado](#)).
10. Recoloque a tampa da dobradiça (consulte [Como recolocar a tampa da dobradiça](#)).
11. Recoloque a placa WLAN (consulte [Como recolocar a placa WLAN](#)).
12. Recoloque o disco rígido (consulte a [Como recolocar o disco rígido](#)).

Conjunto de câmera e microfone

Como remover o conjunto de câmera e microfone

⚠️ ADVERTÊNCIA: Antes de começar o procedimento abaixo, siga as instruções de segurança fornecidas com o seu computador.

1. Siga as instruções descritas em [Antes de trabalhar na parte interna do computador](#).
2. Remova o disco rígido (consulte a [Como remover o disco rígido](#)).
3. Remova a placa WLAN (consulte [Como remover uma placa WLAN](#)).
4. Remova a tampa da dobradiça (consulte [Como remover a tampa da dobradiça](#)).
5. Remova o teclado (consulte [Como remover o teclado](#)).
6. Remova o conjunto da tela (consulte [Como remover o conjunto da tela](#)).
7. Remova o bixel da tela (consulte [Como remover o bixel da tela](#)).
8. Remova o parafuso M2 x 3 mm que prende o conjunto de câmera/microfone.
9. Levante a o conjunto de câmera/microfone retirando-o da tampa e desconecte o cabo de câmera/microfone.



1 parafuso M2 x 3 mm

Como remover o conjunto de câmera e microfone

⚠️ ADVERTÊNCIA: Antes de começar o procedimento abaixo, siga as instruções de segurança fornecidas com o seu computador.

📌 NOTA: Este procedimento presume que você já tenha executado o processo de remoção.

1. Conecte o cabo de câmera/microfone ao conector no conjunto de câmera/microfone.
2. Posicione o conjunto de câmera/microfone na tampa e recolque o parafuso M2 x 3 mm que prende o conjunto à tampa.
3. Recoloque o bixel da tela (consulte [Como recolocar o bixel da tela](#)).
4. Recoloque o conjunto da tela (consulte [Como recolocar o conjunto da tela](#)).
5. Recoloque o teclado (consulte [Como recolocar o teclado](#)).
6. Recoloque a tampa da dobradiça (consulte [Como recolocar a tampa da dobradiça](#)).
7. Recoloque a placa WLAN (consulte [Como recolocar a placa WLAN](#)).
8. Recoloque o disco rígido (consulte a [Como recolocar o disco rígido](#)).

[Voltar à página do Índice](#)

[Voltar à página do Índice](#)

Ventilador

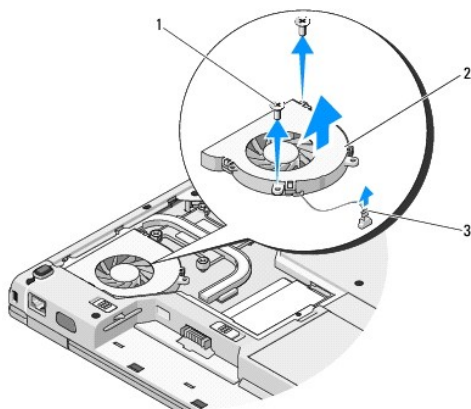
Manual de serviço

- [Como remover o ventilador](#)
- [Como recolocar o ventilador](#)

Como remover o ventilador

⚠ ADVERTÊNCIA: Antes de começar o procedimento abaixo, siga as instruções de segurança fornecidas com o seu computador.

1. Siga as instruções descritas em [Antes de trabalhar na parte interna do computador](#).
2. Remova o parafuso M2,5 x 5 mm que prende a tampa do módulo de memória.
3. Remova a tampa do módulo de memória.
4. Remova os dois parafusos M2,5 x 5 mm que prendem o ventilador à base do computador.
5. Desconecte o conector do ventilador da placa de sistema e remova o ventilador.



| | | | |
|---|---------------------------|---|------------|
| 1 | parafusos M2.5 x 5 mm (2) | 2 | ventilador |
| 3 | conector do ventilador | | |

Como recolocar o ventilador

⚠ ADVERTÊNCIA: Antes de começar o procedimento abaixo, siga as instruções de segurança fornecidas com o seu computador.

🔧 NOTA: Este procedimento presume que você tenha executado o processo de remoção.

1. Alinhe os orifícios dos parafusos do ventilador com os orifícios da base do computador.
2. Recoloque os dois parafusos M2,5 x 5 mm para prender o ventilador à base do computador.
3. Conecte o conector do ventilador ao conector da placa de sistema.
4. Recoloque a tampa do módulo de memória.
5. Recoloque o parafuso M2,5 x 5 mm que prende a tampa do módulo de memória.

[Voltar à página do Índice](#)

[Voltar à página do Índice](#)

Leitor de impressão digital

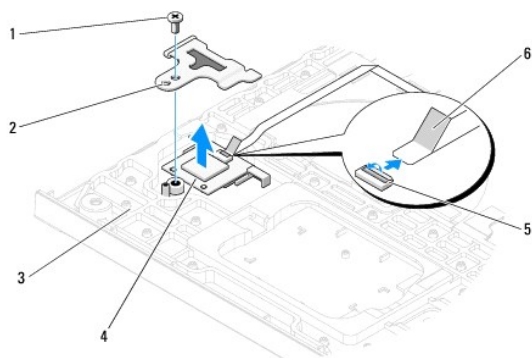
Manual de serviço

- [Como remover o leitor de impressão digital](#)
- [Como recolocar o leitor de impressão digital](#)

Como remover o leitor de impressão digital

⚠ ADVERTÊNCIA: Antes de começar o procedimento abaixo, siga as instruções de segurança fornecidas com o seu computador.

1. Siga as instruções descritas em [Antes de trabalhar na parte interna do computador](#).
2. Remova o disco rígido (consulte [Como remover o disco rígido](#)).
3. Remova a placa WLAN (consulte [Como remover uma placa WLAN](#)).
4. Remova a tampa da dobradiça (consulte [Como remover a tampa da dobradiça](#)).
5. Remova o teclado (consulte [Como remover o teclado](#)).
6. Remova o conjunto da tela (consulte [Como remover o conjunto da tela](#)).
7. Remova o apoio para os pulsos (consulte [Como remover o apoio para os pulsos](#)).
8. Na parte de baixo do apoio para os pulsos, remova o parafuso M2 x 3 mm da tampa do leitor de impressão digital, levante a tampa do leitor e retire-a do apoio para os pulsos.
9. Gire para cima o suporte de retenção no conector do leitor de impressão digital (no apoio para os pulsos) para liberar o conector do cabo do leitor.
10. Remova o leitor de impressão digital do apoio para os pulsos.




| | | | |
|---|---|---|--------------------------------------|
| 1 | parafuso M2 x 3 mm | 2 | tampa do leitor de impressão digital |
| 3 | parte de baixo do apoio para os pulsos | 4 | leitor de impressão digital |
| 5 | conector do leitor de impressão digital com suporte de retenção | 6 | cabo do leitor de impressão digital |

Como recolocar o leitor de impressão digital

⚠ ADVERTÊNCIA: Antes de começar o procedimento abaixo, siga as instruções de segurança fornecidas com o seu computador.

➡ AVISO: Verifique se o cabo do touch pad e o cabo da placa interna com tecnologia sem fio Bluetooth® estão roteados corretamente antes de encaixar o apoio para os pulsos.

 **NOTA:** Este procedimento presume que você tenha executado o processo de remoção.

1. Posicione o leitor de impressão digital na parte de baixo do descanso para os pulsos.
2. Conecte o cabo do leitor de impressão digital ao respectivo conector e gire o suporte de retenção para baixo para prender o cabo.
3. Recoloque a tampa do leitor de impressão digital, bem como o parafuso M2 x 3 mm que prende a tampa ao apoio para os pulsos.
4. Recoloque o apoio para os pulsos (consulte [Como recolocar o apoio para os pulsos](#)).
5. Recoloque o conjunto da tela (consulte [Como recolocar o conjunto da tela](#)).
6. Recoloque o teclado (consulte [Como recolocar o teclado](#)).
7. Recoloque a tampa da dobradiça (consulte [Como recolocar a tampa da dobradiça](#)).
8. Recoloque a placa WLAN (consulte [Como recolocar a placa WLAN](#)).
9. Recoloque o disco rígido (consulte a [Como recolocar o disco rígido](#)).

[Voltar à página do Índice](#)

[Voltar à página do Índice](#)

Placa FCM (Flash Cache Module)

Dell™ Vostro™ 1310 Manual de Serviço

- [Como remover uma placa FCM](#)
- [Como recolocar uma placa FCM](#)

⚠ ADVERTÊNCIA: Antes de iniciar qualquer procedimento desta seção, siga as instruções de segurança fornecidas com o computador.

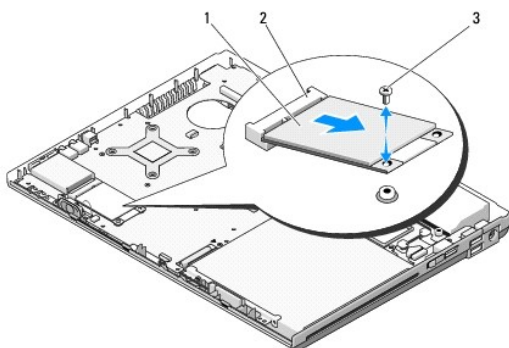
A placa FCM é uma placa interna de memória que ajuda a melhorar o desempenho do computador.

📌 NOTA: Esta placa só é compatível com o sistema operacional Microsoft® Windows Vista®.

Se você adquiriu uma placa FCM com o computador, esta placa já vem instalada.

Como remover uma placa FCM

1. Execute os procedimentos descritos em [Antes de trabalhar na parte interna do computador](#).
2. Remova o disco rígido (consulte [Como remover o disco rígido](#)).
3. Remova a placa WLAN (consulte [Como remover uma placa WLAN](#)).
4. Remova a tampa da dobradiça (consulte [Como remover a tampa da dobradiça](#)).
5. Remova o teclado (consulte [Como remover o teclado](#)).
6. Remova o conjunto da tela (consulte [Como remover o conjunto da tela](#)).
7. Remova o apoio para os pulsos (consulte [Como remover o apoio para os pulsos](#)).
8. Remova o parafuso M2 x 3 mm que prende a placa FCM à placa de sistema.
9. Deslize a placa FCM para removê-la do respectivo conector na placa de sistema em um ângulo de 45 graus.



| | | | |
|---|--------------------|---|---------------------------------------|
| 1 | placa FCM | 2 | conector da placa na placa de sistema |
| 3 | parafuso M2 x 3 mm | | |

Como recolocar uma placa FCM

📌 NOTA: Este procedimento presume que você já tenha executado o processo de remoção.

1. Insira a placa FCM no conector na placa de sistema em um ângulo de 45 graus.
 2. Recoloque o parafuso M2 x 3 mm.
 3. Recoloque o apoio para os pulsos (consulte [Como recolocar o apoio para os pulsos](#)).
 4. Recoloque o conjunto da tela (consulte [Como recolocar o conjunto da tela](#)).
 5. Recoloque o teclado (consulte [Como recolocar o teclado](#)).
 6. Recoloque a tampa da dobradiça (consulte [Como recolocar a tampa da dobradiça](#)).
 7. Recoloque a placa WLAN (consulte [Como recolocar a placa WLAN](#)).
 8. Recoloque o disco rígido (consulte [Como recolocar o disco rígido](#)).
-


[Voltar à página do Índice](#)

[Voltar à página do Índice](#)





Disco rígido

Manual de serviço

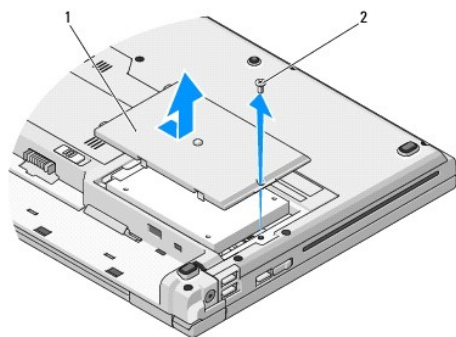
- [Como remover o disco rígido](#)
- [Como recolocar o disco rígido](#)

 **NOTA:** A Dell não garante a compatibilidade e nem fornece suporte a discos rígidos de outros fabricantes.


Como remover o disco rígido

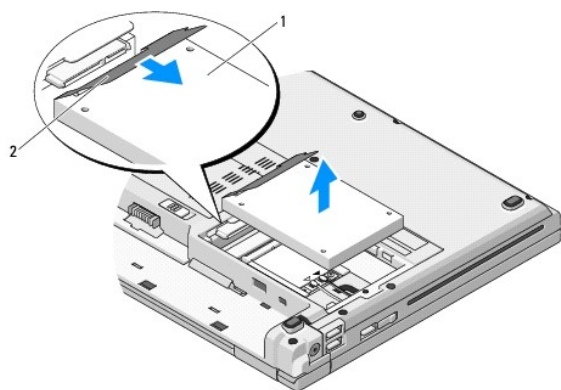
-  **ADVERTÊNCIA:** Antes de iniciar qualquer procedimento desta seção, siga as instruções de segurança fornecidas com o computador.
-  **ADVERTÊNCIA:** Não toque na caixa metálica do disco rígido se você for removê-lo do computador quando a unidade ainda estiver quente.
-  **AVISO:** Para evitar a perda de dados, desligue o computador antes de remover o disco rígido. Não remova o disco rígido quando o computador estiver ligado ou no estado de economia de energia.
-  **AVISO:** Discos rígidos são extremamente frágeis. Tenha cuidado ao manuseá-los.

1. Execute os procedimentos descritos em [Antes de trabalhar na parte interna do computador](#).
2. Feche a tela e vire o computador com a parte de baixo voltada para cima.
3. Remova o parafuso M2,5 x 5 mm que prende a tampa do compartimento de disco rígido.
4. Remova a tampa e coloque-a ao lado do computador.



| | | | |
|---|-----------------------|---|----------------------|
| 1 | tampa do disco rígido | 2 | parafuso M2,5 x 5-mm |
|---|-----------------------|---|----------------------|

-  **AVISO:** Quando o disco rígido não estiver no computador, guarde-o na embalagem protetora antiestática.
5. Remova os dois parafusos que prendem o disco rígido ao respectivo suporte.
 6. Deslize o disco rígido para fora do suporte.
 7. Puxe a aba de mylar para liberar o disco rígido.
 8. Retire o disco rígido do computador.



1 disco rígido 2 aba de mylar

Como recolocar o disco rígido

⚠ ADVERTÊNCIA: Antes de iniciar qualquer procedimento desta seção, siga as instruções de segurança fornecidas com o computador.

➡ AVISO: Discos rígidos são extremamente frágeis. Tenha cuidado ao manuseá-los.

➡ AVISO: Exerça pressão firme e uniforme para encaixar o disco rígido. Se usar força excessiva, você pode danificar o conector.

📌 NOTA: Este procedimento presume que você tenha executado o processo de remoção.

1. Deslize o disco rígido para dentro do suporte.
2. Recoloque os parafusos do suporte do disco rígido para prender o disco rígido ao suporte.
3. Deslize o disco rígido na direção de seu conector até encaixá-lo completamente.
4. Recoloque a tampa do compartimento do disco rígido, alinhando os entalhes.
5. Recoloque o parafuso M2,5 x 5 mm para prender a tampa.
6. Instale o sistema operacional no seu computador, se for necessário. Para obter informações sobre como reinstalar o sistema operacional, consulte o *Guia de Configuração e Referência Rápida do seu computador* no site support.dell.com.
7. Instale os drivers e os utilitários do seu computador, conforme necessário. Se você precisar de mais informações sobre como reinstalar o sistema operacional, consulte o *Guia de Configuração e Referência Rápida do seu computador* no site support.dell.com.

[Voltar à página do Índice](#)

[Voltar à página do Índice](#)

Tampa da dobradiça

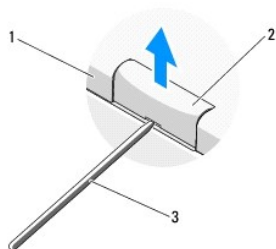
Manual de serviço

- [Como remover a tampa da dobradiça](#)
- [Como recolocar a tampa da dobradiça](#)

Como remover a tampa da dobradiça

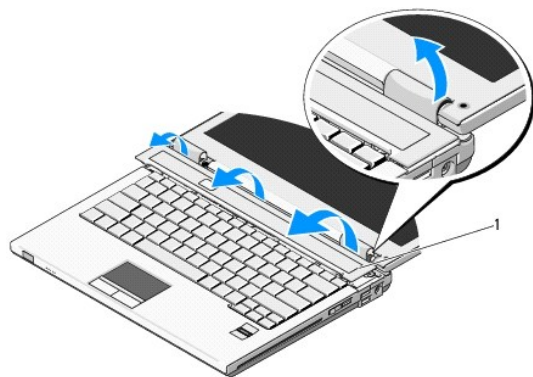
- ⚠ **ADVERTÊNCIA:** Antes de iniciar qualquer procedimento desta seção, siga as instruções de segurança fornecidas com o computador.
- ➡ **AVISO:** A tampa da dobradiça é frágil e pode ser danificada se você aplicar força excessiva sobre ela. Tenha cuidado ao remover a tampa da dobradiça.

1. Execute os procedimentos descritos em [Antes de trabalhar na parte interna do computador](#).
2. Feche a tela e vire o computador de modo que a parte traseira fique voltada na sua direção.
3. Insira uma haste plástica no entalhe das partes salientes da tampa da dobradiça na parte traseira do computador e desencaixe a tampa.



| | | | |
|---|------------------------------|---|---|
| 1 | parte traseira do computador | 2 | parte saliente da tampa da dobradiça (uma em cada lado) |
| 3 | haste plástica | | |


4. Desvire o computador e abra totalmente a tela (180 graus).
- ➡ **AVISO:** Para evitar danos à tampa da dobradiça, não levante ambos os lados da tampa simultaneamente.
5. Insira uma haste plástica debaixo de cada lado da parte saliente da tampa da dobradiça e deslize os dedos por baixo da parte longa da tampa.
6. Começando da direita para a esquerda, deslize os dedos debaixo da tampa da dobradiça para desencaixá-la, levante-a e retire-a do computador.




1 parte saliente da tampa da dobradiça (uma em cada lado)

Como recolocar a tampa da dobradiça

 **ADVERTÊNCIA:** Antes de iniciar qualquer procedimento desta seção, siga as instruções de segurança fornecidas com o computador.

 **AVISO:** A tampa da dobradiça é frágil e pode ser danificada se você aplicar força excessiva sobre ela. Tenha cuidado ao remover a tampa da dobradiça.

 **NOTA:** Este procedimento presume que você tenha executado o processo de remoção.

1. Alinhe as duas abas sob a borda esquerda da tampa da dobradiça com os entalhes correspondentes no computador.
 2. Começando da esquerda para a direita, pressione a tampa da dobradiça até ela se encaixar.
-

[Voltar à página do Índice](#)

[Voltar à página do Índice](#)

Teclado

Manual de serviço

- [Como remover o teclado](#)
- [Como recolocar o teclado](#)

Como remover o teclado

⚠️ ADVERTÊNCIA: Antes de iniciar qualquer procedimento desta seção, siga as instruções de segurança fornecidas com o computador.

1. Execute os procedimentos descritos em [Antes de trabalhar na parte interna do computador](#).
2. Remova a tampa da dobradiça (consulte [Como remover a tampa da dobradiça](#)).
3. Remova os dois parafusos M2 x 3 mm da parte superior do teclado.

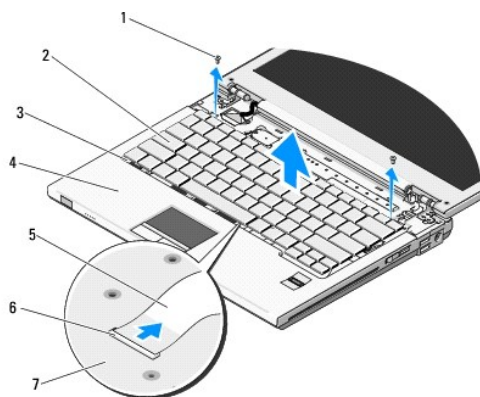
👉 AVISO: Os revestimentos das teclas no teclado são frágeis, desprendem-se facilmente e sua recolocação é muito demorada. Remova e manuseie o teclado com cuidado.

📌 NOTA: Levante o teclado de forma igualmente cuidadosa para não puxar o cabo.

4. Levante a parte superior do teclado e mova-o levemente em direção à parte traseira do computador para poder acessar o conector do cabo do teclado.
5. Gire o suporte de retenção para cima para liberar o conector do cabo do teclado.

📌 NOTA: Puxe o conector do cabo do teclado e não o cabo em si.

6. Desconecte o cabo do teclado no respectivo conector na placa de sistema.




| | | | |
|---|-------------------------|---|-----------------------------|
| 1 | parafusos M2 x 3 mm (2) | 2 | teclado |
| 3 | abas (4) | 4 | apoio para os pulsos |
| 5 | cabo do teclado | 6 | conector do cabo do teclado |
| 7 | placa de sistema | | |

Como recolocar o teclado

⚠️ ADVERTÊNCIA: Antes de iniciar qualquer procedimento desta seção, siga as instruções de segurança fornecidas com o computador.

📌 NOTA: Este procedimento presume que você tenha executado o processo de remoção.

 **AVISO:** Os revestimentos das teclas no teclado são frágeis, desprendem-se facilmente e sua recolocação é muito demorada. Remova e manuseie o teclado com cuidado.

1. Conecte o cabo do teclado no respectivo conector na placa de sistema.
2. Gire o suporte de retenção para baixo para prender o conector do cabo do teclado.
3. Enganche as abas da borda frontal do teclado por baixo da borda frontal interna do apoio para os pulsos.
4. Pressione a borda direita superior do teclado para encaixá-lo.
5. Recoloque os dois parafusos M2 x 3 mm na parte superior do teclado.
6. Recoloque a tampa da dobradiça (consulte [Como recolocar a tampa da dobradiça](#)).

[Voltar à página do Índice](#)

[Voltar à página do Índice](#)

Conjunto da trava da bateria

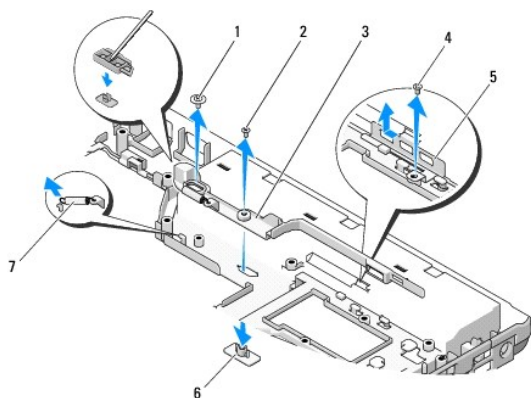
Manual de serviço

- [Como remover o conjunto da trava da bateria](#)
 - [Como recolocar o conjunto da trava da bateria](#)
-

Como remover o conjunto da trava da bateria

 **ADVERTÊNCIA:** Antes de começar o procedimento abaixo, siga as instruções de segurança fornecidas com o seu computador.

1. Execute os procedimentos descritos em [Antes de trabalhar na parte interna do computador](#).
2. Remova o disco rígido (consulte [Como remover o disco rígido](#)).
3. Remova a placa WLAN (consulte [Como remover uma placa WLAN](#)).
4. Remova o ventilador (consulte [Como remover o ventilador](#)).
5. Remova a tampa da dobradiça (consulte [Como remover a tampa da dobradiça](#)).
6. Remova o teclado (consulte [Como remover o teclado](#)).
7. Remova o conjunto da tela (consulte [Como remover o conjunto da tela](#)).
8. Remova o apoio para os pulsos (consulte [Como remover o apoio para os pulsos](#)).
9. Desconecte o cabo que prende a placa interna com tecnologia sem fio Bluetooth® da placa de sistema (consulte [Como remover a placa](#)).
10. Remova a unidade óptica (consulte [Como remover a unidade óptica](#)).
11. Remova a placa de sistema (consulte [Como remover o conjunto da placa de sistema](#)).
12. Remova da placa de sistema o cabo do módulo de alimentação CC (consulte [Como remover o módulo de alimentação CC](#)).
13. Remova o parafuso M2 x 3 mm do conjunto da trava da bateria.
14. Remova o parafuso M2 x 3 mm do suporte de alinhamento.
15. Levante o suporte de alinhamento por cima do pino e empurre para a esquerda para fazer a remoção.
- ⚠ **AVISO:** A mola do conjunto da trava da bateria não está presa ao conjunto da trava e pode ser facilmente perdida. Ao remover o conjunto da trava da bateria, coloque a mola em um lugar seguro até você estar preparado para reinstalar a trava.
16. Levante o conjunto da trava da bateria, retire-o do computador e desenganche a mola do conjunto.
- ⚠ **AVISO:** Antes de remover o botão de liberação da bateria, observe a sua posição para fazer a instalação correta quando for recolocá-lo.
17. Remova o parafuso M2 com arruela do botão de liberação da bateria.



| | | | |
|---|--------------------------------------|---|------------------------------------|
| 1 | parafuso M2 com arruela | 2 | parafuso M2 x 3 mm |
| 3 | conjunto da trava da bateria | 4 | parafuso do suporte de alinhamento |
| 5 | suporte de alinhamento | 6 | botão de liberação da bateria |
| 7 | mola do conjunto da trava da bateria | | |

Como recolocar o conjunto da trava da bateria

⚠️ ADVERTÊNCIA: Antes de começar o procedimento abaixo, siga as instruções de segurança fornecidas com o seu computador.

👉 AVISO: Verifique se o conjunto da trava da bateria está na posição correta. A reentrância do parafuso deve estar voltada para cima quando você estiver instalando o conjunto.

📌 NOTA: Este procedimento presume que você já tenha executado o processo de remoção.

1. Verifique se a mola da trava da bateria está montada corretamente no conjunto da trava da bateria.
 2. Alinhe o botão de liberação da bateria com o orifício no conjunto da trava da bateria e pressione o botão para colocá-lo no lugar.
 3. Recoloque o parafuso M2 com arruela que prende o botão de liberação da bateria no conjunto da trava da bateria.
 4. Alinhe a guia no conjunto da trava da bateria com o slot na base do computador e abaixe o conjunto da trava para colocá-lo no lugar.
- 👉 AVISO:** O botão de liberação da bateria tem formatos especiais para garantir o alinhamento correto. Se você sentir alguma resistência, verifique o alinhamento do botão de liberação.
5. Recoloque o parafuso M2 x 3 mm que prende o conjunto da trava da bateria.
 6. Posicione o suporte de alinhamento e recoloque o parafuso M2 x 3 mm que prende o suporte à base do computador.
 7. Conecte o cabo do módulo de alimentação CC à placa de sistema (consulte [Como recolocar o módulo de alimentação CC](#)).
 8. Recoloque a placa de sistema (consulte [Como recolocar a placa de sistema](#)).
 9. Recoloque a unidade óptica (consulte [Como recolocar a unidade óptica](#)).
 10. Conecte o cabo que prende a placa interna com tecnologia sem fio Bluetooth® à placa de sistema (consulte [Como recolocar a placa](#)).
 11. Recoloque o apoio para os pulsos (consulte [Como recolocar o apoio para os pulsos](#)).
 12. Recoloque o conjunto da tela (consulte [Como recolocar o conjunto da tela](#)).
 13. Recoloque o teclado (consulte [Como recolocar o teclado](#)).
 14. Recoloque a tampa da dobradiça (consulte [Como recolocar a tampa da dobradiça](#)).
 15. Recoloque o ventilador (consulte [Como recolocar o ventilador](#)).

16. Recoloque o disco rígido (consulte a [Como recolocar o disco rígido](#)).

17. Recoloque a placa WLAN (consulte [Como recolocar a placa WLAN](#)).

[Voltar à página do Índice](#)

[Voltar à página do Índice](#)


Memória

Manual de serviço


- [Como remover um módulo de memória](#)
- [Como recolocar um módulo de memória](#)

O seu computador tem dois soquetes SODIMM acessíveis pelo usuário e ambos são acessados pela parte inferior do computador.

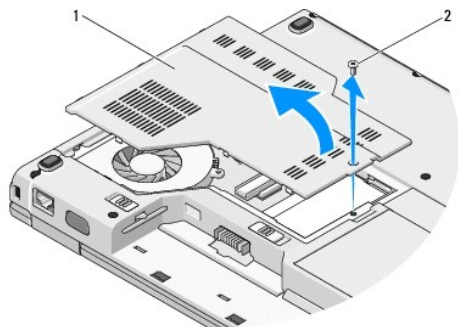
Você pode aumentar a memória do computador mediante a instalação de módulos de memória na placa de sistema. Consulte as "Especificações" no *Guia de Configurações e Referência Rápida*, se você precisar de informações sobre a memória suportada pelo seu computador. Instale apenas os módulos de memória fabricados para o seu computador.

 **NOTA:** Os módulos de memória adquiridos da Dell são cobertos pela garantia do computador.

Como remover um módulo de memória

 **ADVERTÊNCIA:** Antes de iniciar qualquer procedimento desta seção, siga as instruções de segurança fornecidas com o computador.

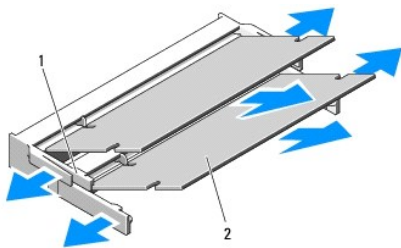
1. Execute os procedimentos descritos em [Antes de trabalhar na parte interna do computador](#).
2. Feche a tela e vire o computador com a parte de baixo voltada para cima.
3. Remova o parafuso M2,5 x 5 mm que prende a tampa do módulo de memória, remova a tampa e coloque-a de lado.



| | | | |
|---|----------------------------|---|----------------------|
| 1 | tampa do módulo de memória | 2 | parafuso M2.5 x 5-mm |
|---|----------------------------|---|----------------------|

 **AVISO:** Para evitar danos ao conector do módulo de memória, não use ferramentas para afastar os cliques de fixação que prendem o módulo.

4. Com as pontas dos dedos, afaste cuidadosamente os cliques de fixação em cada extremidade do conector do módulo de memória até que o módulo se solte.
5. Remova o módulo do conector.



| | | | |
|---|-----|---|---------|
| 1 | aba | 2 | entalhe |
|---|-----|---|---------|

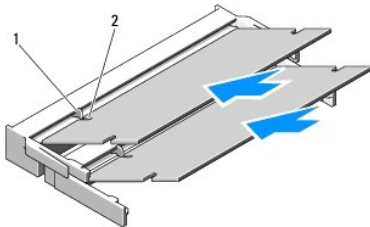
Como recolocar um módulo de memória

⚠️ ADVERTÊNCIA: Antes de iniciar qualquer procedimento desta seção, siga as instruções de segurança fornecidas com o computador.

🔧 NOTA: Este procedimento presume que você já tenha executado o processo de remoção.

1. Alinhe o entalhe no conector da borda do módulo com a aba no slot do conector.
2. Deslize o módulo com firmeza no slot em um ângulo de 45 graus e abaixe-o até ouvir o clique de encaixe. Se você não sentir o clique, remova o módulo e reinstale-o.

🔧 NOTA: Se o módulo de memória não estiver instalado corretamente, o computador pode não inicializar. Nenhuma mensagem de erro indica essa falha.



| | | | |
|---|-----|---|---------|
| 1 | aba | 2 | entalhe |
|---|-----|---|---------|

➡️ AVISO: Se estiver difícil de fechar a tampa, remova o módulo e reinstale-o. Se forçar a tampa para fechá-la, você pode danificar o computador.

3. Recoloque a tampa do módulo de memória e aperte os parafusos.
4. Insira a bateria no respectivo compartimento ou conecte o adaptador CA ao computador e a uma tomada elétrica.
5. Ligue o computador.

Durante a inicialização, o computador detecta a memória adicional e atualiza automaticamente as informações de configuração do sistema.

Para confirmar a quantidade de memória instalada no computador:

- 1 No sistema operacional Microsoft® Windows® XP, clique com o botão direito no ícone **Meu computador** na área de trabalho e clique em **Propriedades** → **Geral**.
- 1 No Microsoft Windows Vista®, clique em **Iniciar** → **Ajuda e suporte** → **Informações do sistema Dell**.

[Voltar à página do Índice](#)

[Voltar à página do Índice](#)

Placa da rede local sem fio (WLAN)

Manual de serviço

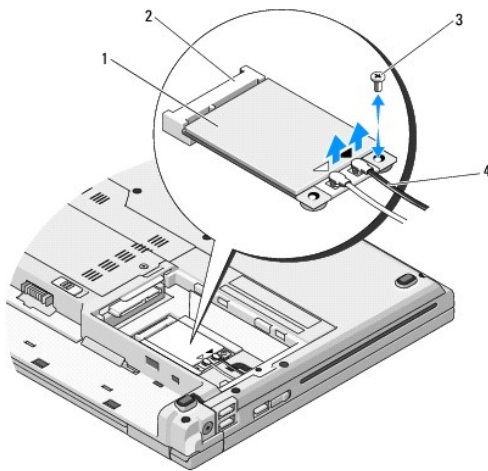
- [Como remover uma placa WLAN](#)
- [Como recolocar a placa WLAN](#)

⚠ ADVERTÊNCIA: Antes de iniciar qualquer procedimento desta seção, siga as instruções de segurança fornecidas com o computador.

O seu computador suporta uma placa WLAN. Se você adquiriu uma placa de rede local sem fio (WLAN) com o computador, esta placa já vem instalada.

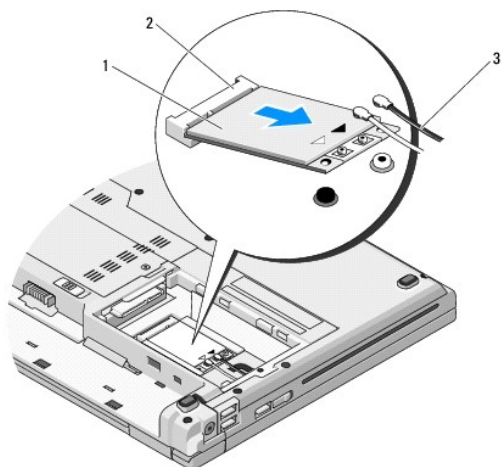
Como remover uma placa WLAN

1. Execute os procedimentos descritos em [Antes de trabalhar na parte interna do computador](#).
2. Vire o computador de modo que a parte de baixo esteja voltada para cima.
3. Remova o disco rígido (consulte a [Como remover o disco rígido](#)).
4. Remova o parafuso M2 x 3 mm que prende a placa WLAN.



| | | | |
|---|--------------------|---|------------------------------|
| 1 | placa WLAN | 2 | conector da placa de sistema |
| 3 | parafuso M2 x 3 mm | 4 | cabos da antena (2) |

5. Remova a placa WLAN do conector na placa de sistema em um ângulo de 45 graus.
6. Desconecte da placa WLAN os dois cabos da antena.



| | | | |
|---|---------------------|---|------------------------------|
| 1 | placa WLAN | 2 | conector da placa de sistema |
| 3 | cabos da antena (2) | | |

Como recolocar a placa WLAN

➡ **AVISO:** Os conectores têm formatos especiais para garantir a inserção correta. Se você sentir alguma resistência, verifique os conectores da placa e da placa de sistema e realinhe a placa.

➡ **AVISO:** Para evitar danos à placa WLAN, nunca coloque cabos sob a placa.

🔧 **NOTA:** Este procedimento presume que você já tenha executado o processo de remoção.

1. Insira o conector da placa WLAN no conector da placa de sistema em um ângulo de 45 graus.
2. Conecte os cabos da antena à placa WLAN que você está instalando.

Se a placa WLAN tiver dois triângulos na etiqueta (um triângulo branco e um preto), conecte o cabo branco da antena ao conector identificado como "main" (principal) (triângulo branco) e o cabo preto da antena ao conector identificado como "aux" (auxiliar) (triângulo preto).

Se a placa WLAN tiver três triângulos na etiqueta (um triângulo branco, um preto e um cinza), conecte o cabo branco da antena ao triângulo branco, o cabo preto da antena ao triângulo preto e o cabo cinza da antena ao triângulo cinza.

3. Recoloque o parafuso M2 x 3 mm que prende a placa WLAN.
4. Recoloque o disco rígido (consulte a [Como recolocar o disco rígido](#)).

[Voltar à página do Índice](#)

[Voltar à página do Índice](#)

Unidade óptica

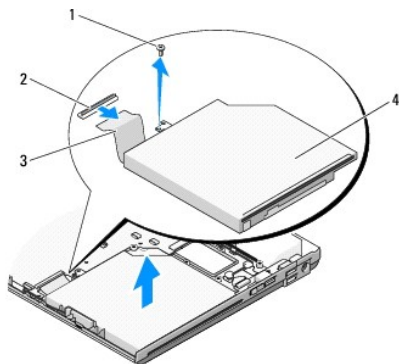
Manual de serviço

- [Como remover a unidade óptica](#)
- [Como recolocar a unidade óptica](#)

Como remover a unidade óptica

⚠️ ADVERTÊNCIA: Antes de iniciar qualquer procedimento desta seção, siga as instruções de segurança fornecidas com o computador.

1. Execute os procedimentos descritos em [Antes de trabalhar na parte interna do computador](#).
2. Remova o disco rígido (consulte [Como remover o disco rígido](#)).
3. Remova a placa WLAN (consulte [Como remover uma placa WLAN](#)).
4. Remova a tampa da dobradiça (consulte [Como remover a tampa da dobradiça](#)).
5. Remova o teclado (consulte [Como remover o teclado](#)).
6. Remova o conjunto da tela (consulte [Como remover o conjunto da tela](#)).
7. Remova o apoio para os pulsos (consulte [Como remover o apoio para os pulsos](#)).
8. Remova o parafuso M2 x 5 mm da unidade óptica.
9. Levante a extremidade traseira da unidade e desconecte o cabo óptico do conector na placa de sistema.



| | | | |
|---|------------------------|---|----------------------------|
| 1 | parafuso M2 x 5 mm | 2 | conector da unidade óptica |
| 3 | cabo da unidade óptica | 4 | unidade óptica |

Como recolocar a unidade óptica

⚠️ ADVERTÊNCIA: Antes de iniciar qualquer procedimento desta seção, siga as instruções de segurança fornecidas com o computador.

🔧 NOTA: Este procedimento presume que você já tenha executado o processo de remoção.

1. Conecte o cabo da unidade óptica ao conector na placa de sistema.
2. Recoloque o parafuso M2 x 5 mm para prender a unidade óptica à placa de sistema.

3. Recoloque o apoio para os pulsos (consulte [Como recolocar o apoio para os pulsos](#)).
 4. Recoloque o conjunto da tela (consulte [Como recolocar o conjunto da tela](#)).
 5. Recoloque o teclado (consulte [Como recolocar o teclado](#)).
 6. Recoloque a tampa da dobradiça (consulte [Como recolocar a tampa da dobradiça](#)).
 7. Recoloque a placa WLAN (consulte [Como recolocar a placa WLAN](#)).
 8. Recoloque o disco rígido (consulte a [Como recolocar o disco rígido](#)).
-

[Voltar à página do Índice](#)

[Voltar à página do Índice](#)

Apoio para os pulsos

Manual de serviço

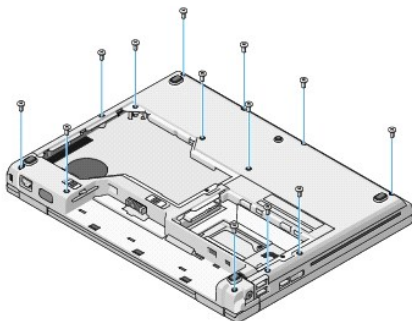
- [Como remover o apoio para os pulsos](#)
- [Como recolocar o apoio para os pulsos](#)

Como remover o apoio para os pulsos

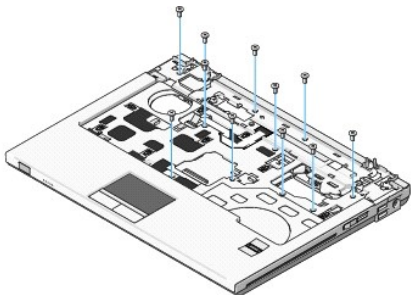
⚠ ADVERTÊNCIA: Antes de começar o procedimento abaixo, siga as instruções de segurança fornecidas com o seu computador.

1. Siga as instruções descritas em [Antes de trabalhar na parte interna do computador](#).
2. Remova o disco rígido (consulte [Como remover o disco rígido](#)).
3. Remova a placa WLAN (consulte [Como remover uma placa WLAN](#)).
4. Remova a tampa do compartimento de memória (consulte [Como remover um módulo de memória](#)).
5. Remova a tampa da dobradiça (consulte [Como remover a tampa da dobradiça](#)).
6. Remova o teclado (consulte [Como remover o teclado](#)).
7. Remova o conjunto da tela (consulte [Como remover o conjunto da tela](#)).
8. Remova os treze parafusos M2,5 x 8 mm da parte de baixo do computador.

🔧 NOTA: Os locais dos parafusos podem variar ligeiramente no seu computador.



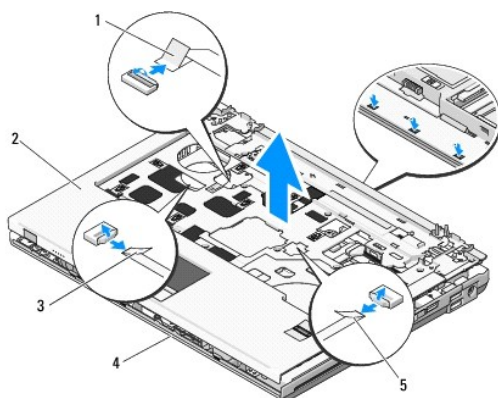
9. Vire o computador de modo que a parte de baixo fique voltada para cima e remova os nove parafusos M2,5 x 5 mm e os dois parafusos M2 x 3 mm que prendem a parte superior do apoio para os pulsos.



10. Desconecte o conector do suporte do botão multimídia do conector na placa de sistema.

⚠ **AVISO:** Não aplique força para separar do computador o apoio para os pulsos. Se você encontrar resistência, flexione ou aplique pressão delicadamente ao apoio para os pulsos ou vá trabalhando ao longo da borda, longe da área de resistência, até ele se soltar.

11. Desconecte da placa de sistema o conector do leitor de impressão digital e o conector do touch pad.
12. Começando da esquerda para a direita, levante cuidadosamente o apoio para os pulsos ao longo da borda traseira, próximo aos suportes das dobradiças e, de forma igualmente cuidadosa, remova-o.



| | | | |
|---|---|---|----------------------|
| 1 | conector do suporte do botão multimídia | 2 | apoio para os pulsos |
| 3 | conector do touch pad | 4 | base do computador |
| 5 | conector do leitor de impressão digital | | |

Como recolocar o apoio para os pulsos

⚠ **ADVERTÊNCIA:** Antes de começar o procedimento abaixo, siga as instruções de segurança fornecidas com o seu computador.

⚠ **AVISO:** Verifique se o cabo do touch pad e o cabo da placa interna com a tecnologia sem fio Bluetooth® estão roteados corretamente antes de encaixar o apoio para os pulsos.

🔧 **NOTA:** Este procedimento presume que você já tenha executado o processo de remoção.

1. Alinhe o apoio para os pulsos com a base do computador e, cuidadosamente, encaixe-o.
2. Conecte à placa de sistema o conector do leitor de impressão digital e o conector do touch pad.
3. Conecte à placa de sistema o conector do suporte do botão multimídia.
4. Recoloque os nove parafusos M2,5 x 5 mm e os dois parafusos M2 x 3 mm na parte superior do apoio para os pulsos.
5. Vire o computador de modo que a parte de baixo fique voltada para cima e recoloque os treze parafusos M2,5 x 8 mm na parte de baixo do computador para prender o apoio para os pulsos.
6. Recoloque o conjunto da tela (consulte [Como recolocar o conjunto da tela](#)).
7. Recoloque o teclado (consulte [Como recolocar o teclado](#)).
8. Recoloque a tampa da dobradiça (consulte [Como recolocar a tampa da dobradiça](#)).
9. Recoloque a tampa do compartimento de memória (consulte [Como recolocar um módulo de memória](#)).
10. Recoloque a placa WLAN (consulte [Como recolocar a placa WLAN](#)).
11. Recoloque o disco rígido (consulte a [Como recolocar o disco rígido](#)).

[Voltar à página do Índice](#)

[Voltar à página do Índice](#)

Módulo de alimentação CC

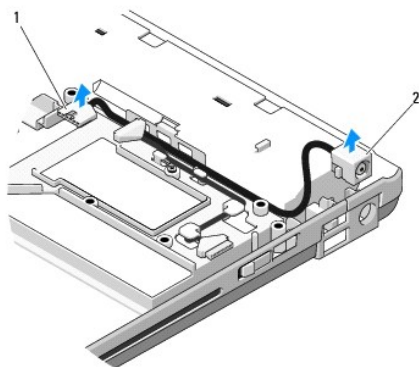
Manual de serviço

- [Como remover o módulo de alimentação CC](#)
- [Como recolocar o módulo de alimentação CC](#)

Como remover o módulo de alimentação CC

⚠ ADVERTÊNCIA: Antes de começar o procedimento abaixo, siga as instruções de segurança fornecidas com o seu computador.


1. Siga as instruções descritas em [Antes de trabalhar na parte interna do computador](#).
2. Remova o disco rígido (consulte [Como remover o disco rígido](#)).
3. Remova a placa WLAN (consulte [Como remover uma placa WLAN](#)).
4. Remova o ventilador (consulte [Como remover o ventilador](#)).
5. Remova a tampa da dobradiça (consulte [Como remover a tampa da dobradiça](#)).
6. Remova o teclado (consulte [Como remover o teclado](#)).
7. Remova o conjunto da tela (consulte [Como remover o conjunto da tela](#)).
8. Remova o apoio para os pulsos (consulte [Como remover o apoio para os pulsos](#)).
9. Desconecte o cabo que prende a placa interna com tecnologia sem fio Bluetooth® à placa de sistema (consulte [Como remover a placa](#)).
10. Remova a unidade óptica (consulte [Como remover a unidade óptica](#)).
11. Remova a placa filha USB (consulte [Como remover a placa filha USB](#)).
12. Remova a placa de sistema (consulte [Como remover o conjunto da placa de sistema](#)).
13. Desconecte o conector do módulo de alimentação CC da placa de sistema.
14. Levante e remova o módulo de alimentação CC do computador.



| | | | |
|---|--------------------------------------|---|--------------------------|
| 1 | conector do módulo de alimentação CC | 2 | módulo de alimentação CC |
|---|--------------------------------------|---|--------------------------|

Como recolocar o módulo de alimentação CC

 **ADVERTÊNCIA:** Antes de começar o procedimento abaixo, siga as instruções de segurança fornecidas com o seu computador.

 **NOTA:** Este procedimento presume que você já tenha executado o processo de remoção.

1. Posicione o módulo de alimentação CC no computador e conecte o respectivo conector à placa de sistema.
2. Recoloque a placa de sistema (consulte [Como trocar a placa de sistema](#)).
3. Recoloque a placa filha USB (consulte [Como remover a placa filha USB](#)).
4. Recoloque a unidade óptica (consulte [Como recolocar a unidade óptica](#)).
5. Conecte o cabo que prende a placa com tecnologia sem fio Bluetooth® à placa de sistema (consulte [Como recolocar a placa](#)).
6. Recoloque o apoio para os pulsos (consulte [Como recolocar o apoio para os pulsos](#)).
7. Recoloque o conjunto da tela (consulte [Como recolocar o conjunto da tela](#)).
8. Recoloque o teclado (consulte [Como recolocar o teclado](#)).
9. Recoloque a tampa da dobradiça (consulte [Como recolocar a tampa da dobradiça](#)).
10. Recoloque o ventilador (consulte [Como recolocar o ventilador](#)).
11. Recoloque a placa WLAN (consulte [Como recolocar a placa WLAN](#)).
12. Recoloque o disco rígido (consulte a [Como recolocar o disco rígido](#)).

[Voltar à página do Índice](#)

[Voltar à página do Índice](#)

Suportes do botão liga/desliga e do botão multimídia

Manual de serviço

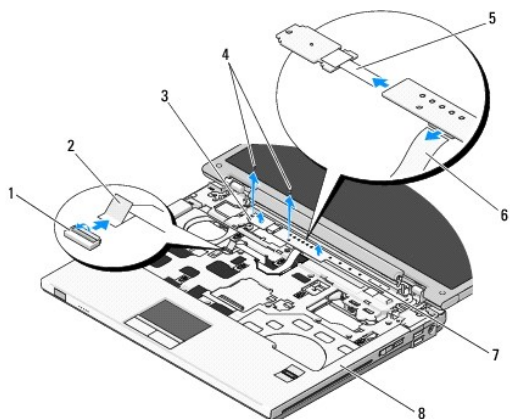
- [Como remover os suportes do botão liga/desliga e do botão multimídia](#)
- [Como recolocar os suportes do botão liga/desliga e do botão multimídia](#)

Como remover os suportes do botão liga/desliga e do botão multimídia

⚠️ ADVERTÊNCIA: Antes de iniciar qualquer procedimento desta seção, siga as instruções de segurança fornecidas com o computador.

🔄 AVISO: Os suportes do botão liga/desliga e do botão multimídia devem ser removidos e reinstalados como uma única unidade.

1. Execute os procedimentos descritos em [Antes de trabalhar na parte interna do computador](#).
2. Remova a tampa da dobradiça (consulte [Como remover a tampa da dobradiça](#)).
3. Remova o teclado (consulte [Como remover o teclado](#)).
4. Desconecte da placa de sistema o cabo do suporte do botão multimídia.
5. Remova o parafuso M2 x 3 mm que prende o suporte do botão liga/desliga ao apoio para os pulsos.
6. Remova o parafuso M2 x 3 mm que prende o suporte do botão multimídia ao apoio para os pulsos.
7. Deslize o suporte do botão liga/desliga para o lado esquerdo e levante e remova do computador com um só movimento os suportes do botão liga/desliga e do botão multimídia.
8. Desconecte o cabo do suporte do botão liga/desliga do conector na parte de baixo do suporte do botão multimídia.




| | | | |
|---|---------------------------------------|---|-------------------------------------|
| 1 | conector da placa de sistema | 2 | cabo do suporte do botão multimídia |
| 3 | suporte do botão liga/desliga | 4 | parafusos M2 x 3 mm (2) |
| 5 | cabo do suporte do botão liga/desliga | 6 | cabo do suporte do botão multimídia |
| 7 | painel de multimídia | 8 | apoio para os pulsos |

Como recolocar os suportes do botão liga/desliga e do botão multimídia

⚠️ ADVERTÊNCIA: Antes de iniciar qualquer procedimento desta seção, siga as instruções de segurança fornecidas com o computador.

🔄 AVISO: Os suportes do botão liga/desliga e do botão multimídia devem ser removidos e reinstalados como uma única unidade.

 **NOTA:** Este procedimento presume que você já tenha executado o processo de remoção.

1. Conecte o cabo do suporte do botão liga/desliga ao conector na parte de baixo do suporte do botão multimídia.
2. Deslize o suporte do botão liga/desliga para a direita, posicione-o sob a abas do apoio para os pulsos e alinhe os orifícios dos parafusos.
3. Deslize o suporte do botão multimídia para a direita, alinhe-o sob as abas do apoio para os pulsos e alinhe os orifícios dos parafusos.
4. Recoloque o parafuso M2 x 3 mm que prende o suporte do botão liga/desliga ao apoio para os pulsos.
5. Recoloque o parafuso M2 x 3 mm que prende o suporte do botão multimídia ao apoio para os pulsos.
6. Conecte o cabo do suporte do botão multimídia ao conector na placa de sistema.
7. Recoloque o teclado (consulte [Como recolocar o teclado](#)).
8. Recoloque a tampa da dobradiça (consulte [Como recolocar a tampa da dobradiça](#)).

[Voltar à página do Índice](#)

[Voltar à página do Índice](#)

Conjunto do alto-falante

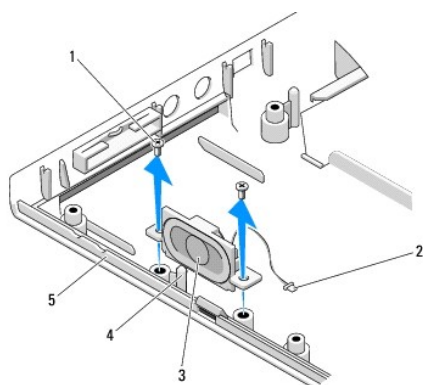
Manual de serviço

- [Como remover o conjunto do alto-falante](#)
- [Como recolocar o conjunto do alto-falante](#)

Como remover o conjunto do alto-falante

⚠ ADVERTÊNCIA: Antes de começar o procedimento abaixo, siga as instruções de segurança fornecidas com o seu computador.


1. Siga as instruções descritas em [Antes de trabalhar na parte interna do computador](#).
2. Remova o disco rígido (consulte [Como remover o disco rígido](#)).
3. Remova a placa WLAN (consulte [Como remover uma placa WLAN](#)).
4. Remova o ventilador (consulte [Como remover o ventilador](#)).
5. Remova a tampa da dobradiça (consulte [Como remover a tampa da dobradiça](#)).
6. Remova o teclado (consulte [Como remover o teclado](#)).
7. Remova o conjunto da tela (consulte [Como remover o conjunto da tela](#)).
8. Remova o apoio para os pulsos (consulte [Como remover o apoio para os pulsos](#)).
9. Desconecte o cabo que prende a placa interna com a tecnologia sem fio Bluetooth® à placa de sistema (consulte [Como remover a placa](#)).
10. Remova a unidade óptica (consulte [Como remover a unidade óptica](#)).
11. Remova a placa de sistema (consulte [Como remover o conjunto da placa de sistema](#)).
12. Remova os dois parafusos M2,5 x 5 mm que prendem o conjunto do alto-falante à base do computador.
13. Remova o conjunto do alto-falante.



| | | | |
|---|---------------------------|---|--------------------------|
| 1 | parafusos M2,5 x 5 mm (2) | 2 | conector do alto-falante |
| 3 | conjunto do alto-falante | 4 | pino guia |
| 5 | base do computador | | |

Como recolocar o conjunto do alto-falante

 **AVERTÊNCIA:** Antes de começar o procedimento abaixo, siga as instruções de segurança fornecidas com o seu computador.

 **NOTA:** Este procedimento presume que você já tenha executado o processo de remoção.

1. Alinhe os orifícios das guias no conjunto do alto-falante com os pinos guia na base do computador e posicione o conjunto no devido lugar.
2. Recoloque os dois parafusos M2,5 x 5 mm que prendem o conjunto do alto-falante à base do computador.
3. Recoloque a placa de sistema (consulte [Como recolocar a placa de sistema](#)).
4. Recoloque a unidade óptica (consulte [Como recolocar a unidade óptica](#)).
5. Conecte o cabo que prende a placa interna com a tecnologia sem fio Bluetooth à placa de sistema (consulte [Como recolocar a placa](#)).
6. Recoloque o apoio para os pulsos (consulte [Como recolocar o apoio para os pulsos](#)).
7. Recoloque o conjunto da tela (consulte [Como recolocar o conjunto da tela](#)).
8. Recoloque o teclado (consulte [Como recolocar o teclado](#)).
9. Recoloque a tampa da dobradiça (consulte [Como recolocar a tampa da dobradiça](#)).
10. Recoloque o ventilador (consulte [Como recolocar o ventilador](#)).
11. Recoloque a placa WLAN (consulte [Como recolocar a placa WLAN](#)).
12. Recoloque o disco rígido (consulte a [Como recolocar o disco rígido](#)).

[Voltar à página do Índice](#)

[Voltar à página do Índice](#)

Conjunto da placa de sistema

Manual de serviço

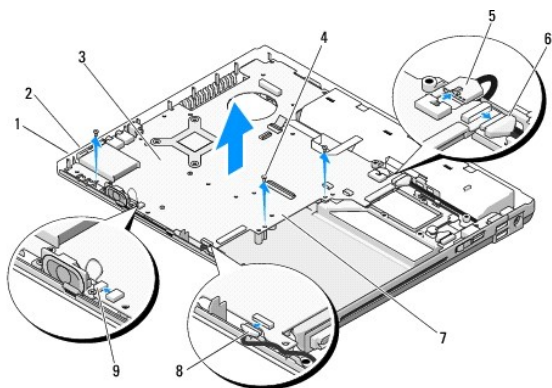
- [Como remover o conjunto da placa de sistema](#)
- [Como recolocar o conjunto da placa de sistema](#)

O chip do BIOS da placa de sistema contém a etiqueta de serviço, que aparece também em uma etiqueta de código de barras na base do computador. O kit de reposição da placa de sistema inclui uma mídia que contém um utilitário para a transferência da etiqueta de serviço para a nova placa de sistema.

Como remover o conjunto da placa de sistema

⚠ ADVERTÊNCIA: Antes de começar o procedimento abaixo, siga as instruções de segurança fornecidas com o seu computador.


1. Siga as instruções descritas em [Antes de trabalhar na parte interna do computador](#).
2. Remova o disco rígido (consulte a [Como remover o disco rígido](#)).
3. Remova a placa WLAN (consulte [Como remover uma placa WLAN](#)).
4. Remova o ventilador (consulte [Como remover o ventilador](#)).
5. Remova a tampa da dobradiça (consulte [Como remover a tampa da dobradiça](#)).
6. Remova o teclado (consulte [Como remover o teclado](#)).
7. Remova o conjunto da tela (consulte [Como remover o conjunto da tela](#)).
8. Remova o apoio para os pulsos (consulte [Como remover o apoio para os pulsos](#)).
9. Remova a placa interna com a tecnologia sem fio Bluetooth®, se instalada (consulte [Como remover a placa](#)).
10. Remova a unidade óptica (consulte [Como remover a unidade óptica](#)).
11. Desconecte da placa de sistema o cabo da placa filha USB.
12. Desconecte da placa de sistema o cabo de alimentação CC.
13. Desconecte da placa de sistema o cabo do alto-falante.
14. Remova as placas ou placas plásticas de proteção instaladas no slot ExpressCard e no slot da placa 8 em 1.
15. Remova os três parafusos M2,5 x 5 mm da placa de sistema.
16. Levante a borda direita da placa de sistema e cuidadosamente remova a placa do computador.






| | | | |
|---|------------------------------------|---|--|
| 1 | slot ExpressCard | 2 | slot da placa 8 em 1 |
| 3 | placa de sistema | 4 | parafusos M2,5 x 5 mm da placa de sistema (3) |
| 5 | conector do cabo de alimentação CC | 6 | conector do cabo da placa filha USB |
| 7 | lado direito da placa de sistema | 8 | conector do cabo da placa interna com a tecnologia Bluetooth |
| 9 | conector do cabo do alto-falante | | |

Como recolocar o conjunto da placa de sistema

 **ADVERTÊNCIA:** Antes de começar o procedimento abaixo, siga as instruções de segurança fornecidas com o seu computador.

 **AVISO:** Tenha cuidado para que nenhum cabo fique preso debaixo da placa de sistema.

 **NOTA:** Este procedimento presume que você já tenha executado o processo de remoção.

1. Insira em ângulo o lado esquerdo da placa de sistema na base do computador até os conectores da placa ficarem alinhados com os orifícios na base do computador e depois abaixe a placa de sistema com cuidado para posicioná-la no devido lugar.
 2. Recoloque os três parafusos M2,5 x 5 mm na placa de sistema.
 3. Recoloque as placas que foram removidas do slot ExpressCard e do slot da placa 8 em 1.
 4. Conecte o cabo do alto falante ao conector na placa de sistema.
 5. Conecte o cabo de alimentação CC ao conector na placa de sistema.
 6. Conecte o cabo da placa filha USB ao conector da placa de sistema.
 7. Recoloque a unidade óptica (consulte a [Como recolocar a unidade óptica](#)).
 8. Recoloque a placa interna com a tecnologia sem fio Bluetooth, se aplicável (consulte [Como recolocar a placa](#)).
 9. Recoloque o apoio para os pulsos (consulte [Como recolocar o apoio para os pulsos](#)).
 10. Recoloque o conjunto da tela (consulte [Como recolocar o conjunto da tela](#)).
 11. Recoloque o teclado (consulte [Como recolocar o teclado](#)).
 12. Recoloque a tampa da dobradiça (consulte [Como recolocar a tampa da dobradiça](#)).
 13. Recoloque o ventilador (consulte [Como recolocar o ventilador](#)).
 14. Recoloque a placa WLAN (consulte [Como recolocar a placa WLAN](#)).
 15. Recoloque o disco rígido (consulte [Como recolocar o disco rígido](#)).
-  **AVISO:** Antes de ligar o computador, recoloque todos os parafusos e verifique se nenhum parafuso foi esquecido dentro do computador. A negligência no cumprimento desta instrução pode resultar em danos ao computador.
16. Ligue o computador.
-  **NOTA:** Se você for usar uma mídia de programa de atualização do BIOS para atualizá-lo, pressione <F12> antes de inserir a mídia e configurar o computador para ser inicializado a partir desta mídia uma única vez. Caso contrário, é necessário entrar no programa de configuração do sistema para mudar a seqüência de inicialização padrão.
17. Faça a atualização do BIOS (consulte [Como atualizar o BIOS](#) para obter mais informações).
 18. Entre no programa de configuração do sistema para atualizar o BIOS na nova placa de sistema com a etiqueta de serviço do computador. Para obter informações sobre o programa de configuração do sistema, consulte o *Guia de Tecnologia Dell™* no seu computador ou no site support.dell.com.

[Voltar à página do Índice](#)

[Voltar à página do Índice](#)

Solução de problemas

Manual de serviço

- [Ferramentas para solução de problemas](#)
- [Como diagnosticar e solucionar problemas](#)
- [Serviço Dell™ Technical Update](#)
- [Utilitário Dell Support](#)

Ferramentas para solução de problemas

Luzes de diagnóstico

⚠️ ADVERTÊNCIA: Antes de iniciar qualquer procedimento desta seção, siga as instruções de segurança fornecidas com o computador.


Seu computador tem três luzes de status de teclado localizadas acima do teclado. Durante a operação normal, as luzes de status do teclado mostram o status atual (*ativado* ou *desativado*) dos recursos Num Lock, Caps Lock e Scroll Lock. Se o computador iniciar sem apresentar nenhum erro, as luzes piscam e depois apagam. Se o computador não estiver funcionando de forma correta, você pode usar o status das luzes para ajudar na identificação do problema.

📌 NOTA: Após o computador terminar o POST (Power-on self test [Teste automático de ligação]), a luz da tecla Num Lock pode permanecer acesa, dependendo das configurações do BIOS. Para obter mais informações sobre como usar o programa de configuração do sistema, consulte o *Guia de Tecnologia Dell™* no seu computador ou no site support.dell.com.

Códigos das luzes de diagnóstico durante o POST

Para solucionar um problema do computador, leia a seqüência das luzes de status do teclado a começar da esquerda para a direita (Num Lock, Caps Lock e Scroll Lock). Se o computador não funcionar corretamente, as luzes individuais mostram o status de *Ativado* ●, *Desativado* ○ ou *Intermitente* ✨.

| Padrão das luzes | Descrição do problema | Solução sugerida |
|------------------|---|--|
| ● ✨ ✨ | Não foi detectado nenhum módulo de memória. | <ol style="list-style-type: none">Se houver dois ou mais módulos de memória instalados, remova-os (consulte Como remover um módulo de memória) e depois reinstale um módulo (consulte Como recolocar um módulo de memória) e reinicie o computador. Se o computador iniciar normalmente, continue a instalar módulos adicionais de memória (um de cada vez) até identificar um módulo com defeito ou até que todos os módulos reinstalados não apresentem mais erro.Se disponível, instale uma memória do mesmo tipo e que esteja funcionando corretamente (consulte a Memória).Se o problema persistir, entre em contato com o suporte da Dell. |
| ● ✨ ● | Os módulos de memória foram detectados, mas ocorreu uma falha na memória. | <ol style="list-style-type: none">Se houver dois ou mais módulos de memória instalados, remova-os (consulte Como remover um módulo de memória) e depois reinstale um módulo (consulte Como recolocar um módulo de memória) e reinicie o computador. Se o computador iniciar normalmente, continue a instalar módulos adicionais de memória (um de cada vez) até identificar um módulo com defeito ou até que todos os módulos reinstalados não apresentem mais erro.Se disponível, instale uma memória do mesmo tipo e que esteja funcionando corretamente (consulte a Memória).Se o problema persistir, entre em contato com a Dell. |
| ✨ ● ● | Ocorrência de uma possível falha no processador. | <ol style="list-style-type: none">Reassente o processador (consulte Como remover o módulo do processador).Se o problema persistir, entre em contato com o suporte da Dell. |
| ✨ ✨ ● | Ocorrência de uma possível falha da placa gráfica/vídeo. | <ol style="list-style-type: none">Reassente as placas gráficas instaladas.Se disponível, instale no seu computador uma placa gráfica que esteja funcionando.Se o problema persistir, entre em contato com o suporte da Dell. |
| ✨ ● ✨ | Ocorrência de uma possível falha da tela | <ol style="list-style-type: none">Reassente o cabo da tela (consulte Como remover o conjunto da tela).Se o problema persistir, entre em contato com o suporte da Dell. |
| ✨ ✨ ○ | Ocorrência de uma possível falha de teclado. | <ol style="list-style-type: none">Reassente o teclado (consulte Como remover o teclado).Se disponível, conecte um teclado externo.Se o problema persistir, entre em contato com o suporte da Dell. |

| | | |
|---|---|---|
|  | <p>Ocorrência de uma possível falha no controlador USB.</p> | <ol style="list-style-type: none"> 1 Remova todos os dispositivos USB. 1 Se o problema persistir, entre em contato com o suporte da Dell. |
|---|---|---|


Solução de problemas de hardware

Se um dispositivo não for detectado durante a configuração do sistema operacional ou se ele for detectado, porém estiver incorretamente configurado, você pode usar o recurso solução de problemas de hardware para resolver o problema de incompatibilidade.

Windows XP:

1. Clique em **Iniciar** → **Ajuda e suporte**.
2. Digite `hardware troubleshooter` (solução de problemas de hardware) no campo de pesquisa e pressione <Enter> para iniciar a pesquisa.
3. Na seção **Corrigir um problema**, clique em **Hardware Troubleshooter** (Solução de problemas de hardware).
4. Na lista de **Solução de problemas de hardware**, selecione a opção que melhor descreva o problema e clique em **Avançar** para seguir as etapas restantes de solução do problema.

Windows Vista®:

1. Clique no botão **Iniciar** do Windows Vista  e clique em **Ajuda e suporte**.
2. Digite `hardware troubleshooter` (solução de problemas de hardware) no campo de pesquisa e pressione <Enter> para iniciar a pesquisa.
3. Nos resultados da pesquisa, selecione a opção que melhor descreva o problema e siga as etapas restantes de solução do problema.


Dell Diagnostics


 **ADVERTÊNCIA:** Antes de iniciar qualquer procedimento desta seção, siga as instruções de segurança fornecidas com o computador.

Quando usar o Dell Diagnostics

Se o computador apresentar qualquer problema, faça os testes descritos em [Como diagnosticar e solucionar problemas](#) e execute o Dell Diagnostics antes de entrar em contato com a Dell para obter assistência técnica.

Inicie o Dell Diagnostics a partir do disco rígido ou da mídia *Drivers and Utilities* (Drivers e utilitários).

 **NOTA:** O CD *Drivers and Utilities* (Drivers e utilitários) é opcional e pode não ser fornecido com todos os computadores.


 **NOTA:** O programa Dell Diagnostics só funciona em computadores Dell.

Como iniciar o Dell Diagnostics a partir do disco rígido


Antes de executar o Dell Diagnostics, entre na configuração do sistema para ver as informações de configuração do computador e verifique se o dispositivo que você quer testar é mostrado na configuração do sistema e está ativo. Para obter mais informações sobre o programa de configuração do sistema, consulte o *Guia de Tecnologia Dell™* no seu computador ou no site support.dell.com.

O Dell Diagnostics está localizado em uma partição separada do utilitário de diagnóstico no disco rígido.

 **NOTA:** Se o computador estiver conectado a um dispositivo de acoplamento (acoplado), desacople-o. Consulte a documentação fornecida com o dispositivo de acoplamento para obter instruções.

 **NOTA:** Caso o computador não mostre nenhuma imagem na tela, entre em contato com o suporte da Dell.


1. Certifique-se de que o computador esteja conectado a uma tomada elétrica energizada.
2. Pressione a tecla <Fn> ou o botão "sem áudio" e mantenha-a(o) pressionada(o) e ligue o computador.

 **NOTA:** Alternativamente, você pode selecionar **Diagnostics** (Diagnóstico) no menu de inicialização a ser executada uma única vez para inicializar na partição do utilitário de diagnóstico e executar o Dell Diagnostics.

O computador fará a avaliação de pré-inicialização do sistema (PSA), que é uma série de testes iniciais da placa de sistema, do teclado, da tela, da


memória, do disco rígido, etc.

- o Durante a avaliação, responda a todas as perguntas mostradas.
- o Se houver falhas durante a avaliação de pré-inicialização do sistema, anote o(s) código(s) de erro e entre em contato com o suporte da Dell.
- o Se a avaliação de pré-inicialização do sistema tiver sido concluída satisfatoriamente, você receberá a mensagem *Booting Dell Diagnostic Utility Partition. Press any key to continue.* (Inicializando partição do utilitário de diagnóstico da Dell. Pressione qualquer tecla para continuar).


 **NOTA:** Se aparecer uma mensagem informando que a partição do utilitário de diagnóstico não foi encontrada, execute o Dell Diagnostics a partir da mídia *Drivers and Utilities* (Drivers e utilitários) (consulte [Como iniciar o Dell Diagnostics a partir da mídia Drivers and Utilities](#)).

3. Pressione qualquer tecla para iniciar o Dell Diagnostics na partição do utilitário de diagnóstico no disco rígido.

4. Pressione <Tab> para selecionar a opção **Test System** (Testar sistema) e pressione <Enter>.

 **NOTA:** É recomendável que você selecione **Test System** (Testar sistema) para fazer um teste completo do seu computador. A seleção da opção **Test Memory** (Testar memória) inicia o teste completo da memória, o qual pode levar trinta minutos ou mais para ser concluído. Quando o teste terminar, registre os resultados e pressione qualquer tecla para retornar ao menu anterior.

5. No menu principal do Dell Diagnostics, clique com o touch pad/mouse ou pressione as teclas <Tab> e <Enter> para selecionar o teste que você quer executar (consulte [Menu principal do Dell Diagnostics](#)).

 **NOTA:** Anote os códigos de erro e as descrições de problemas exatamente como são mostrados e siga as instruções apresentadas na tela.

6. Após a conclusão de todos os testes, feche a janela de teste para retornar ao menu principal do Dell Diagnostics.

7. Feche a janela do menu principal para sair do Dell Diagnostics e reiniciar o computador.

 **NOTA:** Se aparecer uma mensagem informando que a partição do utilitário de diagnóstico não foi encontrada, execute o Dell Diagnostics da mídia *Drivers and Utilities* (Drivers e utilitários) (consulte [Como iniciar o Dell Diagnostics a partir da mídia Drivers and Utilities](#)).


Como iniciar o Dell Diagnostics a partir da mídia Drivers and Utilities

Antes de executar o Dell Diagnostics, entre na configuração do sistema para ver as informações de configuração do computador e verifique se o dispositivo que você quer testar é mostrado na configuração do sistema e está ativo. Para obter mais informações sobre o programa de configuração do sistema, consulte o *Guia de Tecnologia Dell™* no seu computador ou no site support.dell.com.

1. Insira o CD *Drivers and Utilities* na unidade óptica.


2. Reinicie o computador.

3. Quando o logotipo DELL aparecer, pressione <F12> imediatamente.

 **NOTA:** Pode ocorrer uma falha de teclado quando uma tecla é mantida pressionada durante um período de tempo prolongado. Para evitar uma possível falha de teclado, pressione e libere a tecla <F12> em intervalos uniformes para abrir o menu **Boot Device** (Dispositivo de inicialização).

Se você esperar demais e o logotipo do sistema operacional aparecer, aguarde até ver a área de trabalho do Microsoft Windows e depois desligue o computador e tente novamente.

4. Quando a lista de dispositivos de inicialização for mostrada, use as teclas de seta para cima e seta para baixo para realçar a opção **CD/DVD/CD-RW Drive** (Unidade de CD/DVD/CD-RW) e pressione <Enter>.

 **NOTA:** O uso do menu de inicialização a ser executada uma única vez altera a seqüência de inicialização somente para a inicialização atual. Na reinicialização, o computador será inicializado de acordo com a seqüência de inicialização especificada na configuração do sistema.


5. Pressione qualquer tecla para confirmar que você quer iniciar a partir do CD/DVD.

Se você esperar demais e o logotipo do sistema operacional aparecer, aguarde até ver a área de trabalho do Microsoft Windows e depois desligue o computador e tente novamente.


6. Digite 1 para **executar o Dell Diagnostics de 32 bits**.

7. No menu do **Dell Diagnostics**, digite 1 para selecionar a opção **Dell 32-bit Diagnostics for Resource CD (interface gráfica do usuário)**.

8. Pressione <Tab> para selecionar a opção **Test System** (Testar sistema) e pressione <Enter>.

 **NOTA:** É recomendável que você selecione **Test System** (Testar sistema) para fazer um teste completo do seu computador. A seleção da opção **Test Memory** (Testar memória) inicia o teste completo da memória, o qual pode levar trinta minutos ou mais para ser concluído. Quando o teste terminar, registre os resultados e pressione qualquer tecla para retornar ao menu anterior.

9. No menu principal do Dell Diagnostics, clique com o mouse ou pressione as teclas <Tab> e depois <Enter> para selecionar o teste que você quer executar (consulte [Menu principal do Dell Diagnostics](#)).

 **NOTA:** Anote os códigos de erro e as descrições de problemas exatamente como são mostrados e siga as instruções apresentadas na tela.


10. Após a conclusão de todos os testes, feche a janela de teste para retornar ao menu principal do Dell Diagnostics.
11. Feche a janela do menu principal para sair do Dell Diagnostics e reiniciar o computador.
12. Remova a mídia *Drivers and Utilities* (Drivers e utilitários) da unidade óptica.

Menu principal do Dell Diagnostics

Após o Dell Diagnostics ser carregado, o seguinte menu será mostrado:

| Opção | Função |
|------------------------------|-------------------------------------|
| Test Memory (Testar memória) | Executa o teste autônomo de memória |
| Test System (Testar sistema) | Executa um diagnóstico do sistema |
| Exit (Sair) | Sai do programa de diagnóstico |

Pressione <Tab> para selecionar o teste que você quer executar e pressione <Enter>.


 **NOTA:** É recomendável que você selecione a opção **Test System** (Testar sistema) para fazer um teste completo do seu computador. A seleção da opção **Test Memory** (Testar memória) inicia o teste completo da memória, o qual pode levar trinta minutos ou mais para ser concluído. Quando o teste terminar, registre os resultados e pressione qualquer tecla para retornar ao menu anterior.

Após a opção **Test System** (Testar sistema) ser selecionada, o seguinte menu será mostrado:

| Opção | Função |
|-----------------------------------|--|
| Express Test (Teste expresso) | Executa um teste rápido dos dispositivos do sistema. Tipicamente, este teste tem a duração de 10 a 20 minutos. NOTA: O Teste expresso não exige nenhuma interação de sua parte. Aumente as possibilidades de detectar o problema rapidamente, executando primeiro o Express Test (Teste expresso). |
| Extended Test (Teste completo) | Executa um teste abrangente dos dispositivos do sistema. Tipicamente, este teste pode ter a duração de uma hora ou mais. NOTA: O Teste completo exige que você responda a perguntas específicas periodicamente. |
| Custom Test (Teste personalizado) | Usado para testar um dispositivo específico ou para personalizar os testes a serem executados. |
| Symptom Tree (Árvore de sintomas) | Esta opção permite selecionar testes com base em um sintoma do problema apresentado pelo computador. A árvore de sintomas mostra uma lista dos sintomas mais comuns. |

 **NOTA:** É recomendável que você selecione **Extended Test** (Teste completo) no menu abaixo para executar um teste mais abrangente dos dispositivos do computador.

Para qualquer problema encontrado durante um teste, será mostrada uma mensagem com o código de erro e uma descrição do problema. Anote o código de erro e a descrição do problema exatamente como eles são mostrados e siga as instruções apresentadas na tela. Se você não conseguir resolver o problema, entre em contato com o suporte da Dell.

 **NOTA:** Ao entrar em contato com o suporte da Dell, tenha a etiqueta de serviço à mão. A etiqueta de serviço do computador está localizada na parte superior de cada tela de teste.

As guias a seguir fornecem informações adicionais dos testes executados a partir da opção Custom Test (Teste personalizado) ou Symptom Tree (Árvore de sintomas):

| Guia | Função |
|----------------------|--|
| Results (Resultados) | Mostra os resultados do teste e as condições de erro encontradas. |
| Errors (Erros) | Mostra as condições de erro encontradas, os códigos de erro e a descrição do problema. |

| | |
|------------------------------|---|
| Help (Ajuda) | Descreve o teste e os requisitos para a execução desse teste. |
| Configuration (Configuração) | Mostra a configuração de hardware do dispositivo selecionado. O Dell Diagnostics obtém informações sobre a configuração de todos os dispositivos a partir da configuração do sistema, da memória e de vários testes internos e as mostra na lista de dispositivos apresentada no painel esquerdo da tela. NOTA: A lista de dispositivos pode não mostrar os nomes de todos os componentes instalados no computador ou de todos os dispositivos a ele conectados. |
| Parameters (Parâmetros) | Permite a você personalizar o teste, se aplicável, alterando as suas configurações. |

Mensagens de erro

 **ADVERTÊNCIA:** Antes de iniciar qualquer procedimento desta seção, siga as instruções de segurança fornecidas com o computador.

Se a mensagem de erro não estiver listada, consulte a documentação do sistema operacional ou do programa que estava em execução no momento em que a mensagem foi mostrada.


A filename cannot contain any of the following characters : \ / : * ?" < > | (Um nome de arquivo não pode conter nenhum dos seguintes caracteres: : \ / : * ?" < > |) — Não use esses caracteres em nomes de arquivos.

A required .DLL file was not found (Um arquivo .DLL necessário não foi encontrado) — Está faltando um arquivo essencial no programa que você está tentando abrir. Para remover e reinstalar o programa:

Windows XP:

1. Clique em **Iniciar** → **Painel de controle** → **Adicionar ou remover programas** → **Programas e recursos**.
2. **Selecione** o programa que você quer remover.
3. Clique em **Desinstalar**.
4. **Consulte a documentação** do programa para obter instruções sobre instalação.

Windows Vista:

1. Clique em **Iniciar**  → **Painel de controle** → **Programas** → **Programas e recursos**.
2. **Selecione** o programa que você quer remover.
3. Clique em **Desinstalar**.
4. **Consulte a documentação** do programa para obter instruções sobre instalação.

drive letter : \ is not accessible. The device is not ready (x:\ não está acessível. O dispositivo não está pronto) — A unidade não consegue ler o disco. Insira um disco na unidade e tente novamente.

Insert bootable media (Insira a mídia inicializável) — Insira um disquete, CD ou DVD inicializável.

Non-system disk error (Erro: o disco não é do sistema) — Remova o disquete da unidade de disquete e reinicie o computador.


Not enough memory or resources. Close some programs and try again (Memória ou recursos insuficientes. Feche alguns programas e tente novamente) — Feche todas as janelas e abra o programa que você quer usar. Em alguns casos, pode ser necessário reiniciar o computador para restaurar os recursos. Nesse caso, tente executar o programa que deseja usar primeiro.

Operating system not found (Sistema operacional não encontrado) — Entre em contato com o suporte da Dell.


Como diagnosticar e solucionar problemas

Siga estas dicas quando for diagnosticar problemas no seu computador:

1. Se você tiver adicionado ou removido uma peça antes do problema se manifestar, consulte os procedimentos de instalação e certifique-se de que a peça esteja instalada corretamente.
1. Se um dispositivo periférico não funcionar, verifique se ele está conectado corretamente.
1. Se aparecer uma mensagem na tela, anote-a exatamente como ela é mostrada. Essa mensagem pode ajudar a equipe de suporte a diagnosticar e corrigir o(s) problema(s).
1. Se você estiver usando um programa e ele mostrar uma mensagem de erro, consulte a documentação correspondente.

 **NOTA:** Os procedimentos neste documento foram escritos para o modo de exibição padrão do Windows e, portanto, podem não se aplicar se você tiver configurado o seu computador Dell para o modo de exibição clássico do Windows.

Problemas de bateria

 **ADVERTÊNCIA:** Se a nova bateria não for instalada corretamente, haverá risco de explosão. Use somente baterias do tipo recomendado pelo fabricante ou equivalente. Descarte as baterias usadas de acordo com as instruções do fabricante.

 **ADVERTÊNCIA:** Antes de iniciar qualquer procedimento desta seção, siga as instruções de segurança fornecidas com o computador.

Problemas de unidades de disco

 **ADVERTÊNCIA:** Antes de iniciar qualquer procedimento desta seção, siga as instruções de segurança fornecidas com o computador.

Verifique se o Microsoft® Windows® reconhece a unidade —

Windows XP:

- 1 Clique em **Iniciar** e em **Meu computador**.

Windows Vista:

- 1 Clique em **Iniciar**  e em **Computador**.

Se a unidade não estiver na lista, faça uma varredura completa com o software antivírus para procurar e remover vírus. Às vezes, os vírus podem impedir que o Windows reconheça a unidade.

Teste a unidade —

- 1 Insira um outro disco para eliminar a possibilidade de que o original esteja com defeito.
- 1 Insira um disquete inicializável e reinicie o computador.


Limpe a unidade ou o disco — Para obter informações sobre como limpar o computador, consulte o *Guia de Tecnologia Dell™* no seu computador ou no site support.dell.com.


Verifique as conexões dos cabos

Execute o utilitário de solução de problemas de hardware — Consulte [Solução de problemas de hardware](#).

Execute o Dell Diagnostics — Consulte [Dell Diagnostics](#).

Problemas de unidade óptica

 **NOTA:** A vibração da unidade óptica em alta velocidade é normal e pode provocar ruído, o que não indica um defeito na unidade ou na mídia.

 **NOTA:** Nem todos os títulos de DVD funcionam em todas as unidades de DVD, pois diferentes regiões do mundo têm diferentes formatos de discos.

Ajuste o controle de volume do Windows —

- 1 Clique no ícone do alto-falante no canto inferior direito da tela.
- 1 Para garantir que o volume esteja audível, clique no controle deslizante e arraste-o para cima.
- 1 Para garantir que o som não esteja sem áudio, desmarque qualquer caixa que esteja marcada.

Verifique os alto-falantes e o subwoofer (caixa acústica de sons graves) — Consulte [Problemas de som e de alto-falante](#).

Problemas ao gravar em uma unidade óptica

Feche os outros programas — A unidade óptica precisa receber um fluxo contínuo de dados durante o processo de gravação. Se esse fluxo for interrompido,

ocorrerá um erro. Feche todos os programas antes de gravar na unidade óptica.

Desative o modo de espera no Windows antes de gravar em um disco — Para obter informações sobre como configurar opções alimentação, consulte o *Guia de Tecnologia Dell™* no seu computador ou no site support.dell.com. Procure a palavra-chave *standby* (espera) na Ajuda e suporte do Windows para obter informações sobre os modos de gerenciamento de energia.


Problemas de disco rígido

Execute o utilitário de verificação de disco —

Windows XP:

1. Clique em **Iniciar** e em **Meu Computador**.
2. Clique com o botão direito do mouse em **Disco local C:**.
3. Clique em **Propriedades**→**Ferramentas**→**Verificar agora**.
4. Clique em **Procurar setores defeituosos e tentar recuperá-los** e clique em **Iniciar**.

Windows Vista:

1. Clique em **Iniciar**  e em **Computador**.
2. Clique com o botão direito do mouse em **Disco local C:**.
3. Clique em **Propriedades**→**Ferramentas**→**Verificar agora**.

A janela **Controle de conta de usuário** pode ser exibida. Se você for um administrador do computador, clique em **Continuar**; caso contrário, entre em contato com o administrador para continuar a ação que você quer executar.

4. Siga as instruções mostradas na tela.

Problemas de dispositivo IEEE 1394

 **ADVERTÊNCIA:** Antes de iniciar qualquer procedimento desta seção, siga as instruções de segurança fornecidas com o computador.

 **NOTA:** O computador oferece suporte apenas para o padrão IEEE 1394a.

Verifique se o cabo do dispositivo IEEE 1394 está inserido corretamente no dispositivo e no conector do computador


Certifique-se de que o dispositivo 1394 esteja ativado na configuração do sistema — Para obter mais informações sobre o programa de configuração do sistema, consulte o *Guia de Tecnologia Dell™* no seu computador ou no site support.dell.com.

Verifique se o dispositivo IEEE 1394 é reconhecido pelo Windows —

Windows XP:

1. Clique em **Iniciar** e em **Painel de controle**.
2. Em **Selecione uma categoria**, clique em **Desempenho e manutenção**→**Sistema**→**Propriedades do sistema**→**Hardware**→**Gerenciador de dispositivos**.

Windows Vista:

1. Clique em **Iniciar**  → **Painel de controle**→**Hardware e sons**.
2. Clique em **Gerenciador de dispositivos**.

Se o dispositivo IEEE 1394 estiver na lista, o Windows irá reconhecê-lo.

Se um dispositivo IEEE 1394 fornecido pela Dell apresentar algum problema — Entre em contato com o suporte da Dell.

Se um dispositivo IEEE 1394 não fornecido pela Dell apresentar algum problema — Entre em contato com o fabricante do dispositivo IEEE 1394.

Problemas de travamento e de software


 **ADVERTÊNCIA:** Antes de iniciar qualquer procedimento desta seção, siga as instruções de segurança fornecidas com o computador.

O computador não inicia

Verifique as luzes de diagnóstico — Consulte [Problemas de energia](#).

Verifique se o cabo de alimentação está firmemente conectado ao computador e à tomada elétrica.

O computador pára de responder

 **AVISO:** Você pode perder dados se não conseguir executar o processo de desligamento do sistema operacional.


Desligue o computador — Se o computador não responder quando você pressionar uma tecla ou mover o mouse, pressione e mantenha pressionado o botão liga/desliga durante pelo menos 8 a 10 segundos (até desligar o computador) e, em seguida, reinicie-o.

Um programa pára de responder

Feche o programa —

1. Pressione <Ctrl><Shift><Esc> simultaneamente para acessar o gerenciador de tarefas.
2. Clique na guia **Aplicativos**.
3. Clique para selecionar o programa que não está mais respondendo.
4. Clique em **Finalizar tarefa**.

Um programa trava repetidamente

 **NOTA:** A maioria dos softwares fornece instruções sobre instalação, as quais estão contidas na documentação ou em um disquete, CD ou DVD

Consulte a documentação do software — Se necessário, desinstale e reinstale o programa.

Programa criado para uma versão anterior do sistema operacional Windows

Execute o Assistente de compatibilidade de programas —


Windows XP:

O Assistente de compatibilidade de programas configura um programa para funcionar em um ambiente semelhante a ambientes não-Windows XP.

1. Clique em **Iniciar** → **Todos os programas** → **Acessórios** → **Assistente de compatibilidade de programa** → **Avançar**.
2. Siga as instruções mostradas na tela.

Windows Vista:

O Assistente de compatibilidade de programas configura um programa para funcionar em um ambiente semelhante a ambientes não-Windows Vista.

1. Clique em **Iniciar**  → **Painel de controle** → **Programas** → **Use an older program with this version of Windows** (Usar um programa mais antigo com esta versão do Windows).
2. Na tela de boas-vindas, clique em **Avançar**.
3. Siga as instruções mostradas na tela.

Exibição de uma tela inteiramente azul

Desligue o computador — Se o computador não responder quando você pressionar uma tecla ou mover o mouse, pressione e mantenha pressionado o botão liga/desliga durante pelo menos 8 a 10 segundos (até desligar o computador) e, em seguida, reinicie-o.

Outros problemas de software

Consulte a documentação do software ou entre em contato com o fabricante do produto para obter informações sobre solução de problemas —

1. Verifique se o programa é compatível com o sistema operacional instalado no computador.
1. Certifique-se de que o computador atenda os requisitos mínimos de hardware para executar o software. Consulte a documentação do software para obter informações.

- 1 Certifique-se de que o programa esteja instalado e configurado de forma correta.
- 1 Verifique se os drivers de dispositivo não estão em conflito com o programa.
- 1 Se necessário, desinstale e reinstale o programa.

Faça imediatamente uma cópia de backup dos arquivos.

Use um programa antivírus para examinar o disco rígido, os disquetes, os CDs ou DVDs.

Salve e feche os arquivos e programas que estiverem abertos e desligue o computador através do menu Iniciar.

Problemas de memória

 **ADVERTÊNCIA:** Antes de iniciar qualquer procedimento desta seção, siga as instruções de segurança fornecidas com o computador.

Se você receber uma mensagem de memória insuficiente —

- 1 Salve e feche os arquivos abertos e saia dos programas que você não estiver usando para ver se isso resolve o problema.
- 1 Verifique os requisitos mínimos de memória na documentação do software. Se necessário, instale memória adicional (consulte [Como recolocar um módulo de memória](#)).
- 1 Reassente os módulos de memória (consulte [Memória](#)) para ter certeza de que o computador está se comunicando corretamente com a memória.
- 1 Execute o Dell Diagnostics (consulte [Dell Diagnostics](#)).

Se o computador apresentar outros problemas de memória —

- 1 Reassente os módulos de memória (consulte [Memória](#)) para ter certeza de que o computador está se comunicando corretamente com a memória.
- 1 Certifique-se de estar seguindo as diretrizes de instalação de memória (consulte [Como recolocar um módulo de memória](#)).
- 1 Certifique-se de que a memória que você está usando é suportada pelo seu computador. Para obter mais informações sobre o tipo de memória suportada pelo seu computador, consulte o *Guia de Configuração e Referência Rápida* do seu computador no site [support.dell.com](#).
- 1 Execute o Dell Diagnostics (consulte [Dell Diagnostics](#)).

Problemas de energia

 **ADVERTÊNCIA:** Antes de iniciar qualquer procedimento desta seção, siga as instruções de segurança fornecidas com o computador.

Se a luz de alimentação estiver verde e o computador não estiver respondendo — Consulte [Luzes de diagnóstico](#).

Se a luz de alimentação estiver apagada — O computador está desligado ou não está recebendo energia.

- 1 Reconecte o cabo de alimentação ao conector de alimentação na parte traseira do computador e à tomada elétrica.
- 1 Remova réguas de energia, cabos de extensão e outros dispositivos de proteção contra oscilações e falhas de energia para verificar se o computador liga corretamente.
- 1 Certifique-se de que a régua de energia sendo usada está conectada a uma tomada elétrica e ligada.
- 1 Verifique se a tomada elétrica está funcionando, testando-a com outro dispositivo, por exemplo, um abajur.


Elimine interferências — Algumas possíveis causas de interferência são:

- 1 Cabos de extensão de energia, de teclado e de mouse.
- 1 Muitos dispositivos conectados à mesma régua de energia
- 1 Várias réguas de energia conectadas à mesma tomada elétrica.

Problemas de som e de alto-falante

 **ADVERTÊNCIA:** Antes de iniciar qualquer procedimento desta seção, siga as instruções de segurança fornecidas com o computador.

Sem áudio nos alto-falantes

 **NOTA:** O controle de volume em dispositivos MP3 e outros tocadores de mídia pode anular a configuração de volume do Windows. Sempre verifique se o volume no(s) tocador(es) de mídia não foi abaixado ou desligado.

Ajuste o controle de volume do Windows — Clique ou clique duas vezes no ícone de alto-falante, no canto inferior direito da tela. Verifique se o volume está audível e se o som não foi suprimido (sem áudio).

Desconecte os fones de ouvido do respectivo conector — O som dos alto-falantes é automaticamente desativado quando os fones de ouvido são

conectados ao conector do fone de ouvido no painel frontal do computador.

Elimine possíveis interferências — Desligue os ventiladores, as luzes fluorescentes ou as lâmpadas halógenas que estiverem próximos para verificar se há interferência.

Execute o utilitário de solução de problemas de hardware — Consulte [Solução de problemas de hardware](#).


Sem áudio nos fones de ouvido

Verifique a conexão do cabo do fone de ouvido — Verifique se o cabo do fone de ouvido está firmemente inserido no respectivo conector. Consulte o *Guia de Configuração e Referência Rápida* do seu computador no site [support.dell.com](#).

Ajuste o controle de volume do Windows — Clique ou clique duas vezes no ícone de alto-falante, no canto inferior direito da tela. Verifique se o volume está audível e se o som não foi suprimido (sem áudio).

Problemas de vídeo e de tela

 **ADVERTÊNCIA:** Antes de iniciar qualquer procedimento desta seção, siga as instruções de segurança fornecidas com o computador.

 **AVISO:** Se o computador foi fornecido com uma placa gráfica PCI instalada, não é necessário remover esta placa quando você for instalar placas gráficas adicionais; no entanto, esta placa gráfica é necessária para propósitos de solução de problemas. Se você remover a placa, guarde-a em um lugar seguro. Para obter informações sobre a sua placa gráfica, vá para [support.dell.com](#).

Verifique as luzes de diagnóstico — Consulte [Luzes de diagnóstico](#).

Verifique as configurações de vídeo — Consulte o *Guia de Tecnologia Dell™* no seu computador ou no site [support.dell.com](#).

Ajuste as configurações de vídeo do Windows —

Windows XP:

1. Clique em **Iniciar** → **Painel de controle** → **Aparência e temas**.
2. Clique na área que você quer alterar ou clique no ícone **Vídeo**.
3. Experimente diferentes configurações para **Qualidade da cor** e **Resolução da tela**.

Windows Vista:

1. Clique em **Iniciar**  → **Painel de controle** → **Hardware e sons** → **Personalização** → **Configurações de vídeo**.
2. Ajuste as configurações de **Resolução** e **Cores**, conforme necessário.

Apenas uma parte da tela está legível

Conecte um monitor externo —

1. Desligue o computador e conecte um monitor externo.
2. Ligue o computador e o monitor e ajuste os controles de contraste e brilho.


Se o monitor externo funcionar, a tela do computador ou o controlador de vídeo pode estar com defeito. Entre em contato com o suporte da Dell.

Serviço Dell™ Technical Update (Serviço Dell de atualização técnica)

O serviço Dell Technical Update (serviço Dell de atualização técnica) fornece notificação proativa por email de atualizações de software e de hardware para o computador. O serviço é gratuito e pode ser personalizado para atender as necessidades de conteúdo, formato e da frequência do recebimento de notificações.

Para se inscrever no serviço Dell de atualização técnica, visite o site [support.dell.com/technicalupdate](#).

Utilitário Dell Support (Utilitário de suporte da Dell)


O utilitário de suporte Dell está instalado no computador e disponível através do ícone do suporte Dell, , na barra de tarefas ou a partir do botão **Iniciar**. Use esse utilitário de suporte para obter informações de auto-suporte, atualizações de software e varreduras para verificar a saúde do ambiente computacional.

Como acessar o utilitário de suporte Dell


Acesse o utilitário de suporte Dell através do ícone  na barra de tarefas ou a partir do menu **Iniciar**.

Se o ícone do suporte Dell não aparecer na barra de tarefas:


1. Clique em **Iniciar** → **Todos os programas** → **Dell Support** → **Dell Support Settings** (Configurações do Dell Support).
2. Verifique se a opção **Show icon on the taskbar** (Mostrar ícone na barra de tarefas) está marcada.

 **NOTA:** Se o utilitário de suporte Dell não estiver disponível através do menu **Iniciar**, vá para o site support.dell.com e faça download do software.

O utilitário de suporte Dell é personalizado para o seu ambiente computacional.


O ícone  da barra de tarefas funciona de modo diferente quando ele for clicado uma vez, duas vezes ou clicado com o botão direito do mouse.

Clicar no ícone do suporte Dell

Clique uma vez ou clique com o botão direito no ícone  para executar as seguintes tarefas:

1. Verificar o ambiente computacional.
1. Mostrar as configurações do utilitário de suporte Dell.
1. Acessar o arquivo de ajuda do utilitário de suporte Dell.
1. Mostrar as perguntas mais frequentes.
1. Aprender mais sobre o utilitário de suporte Dell.
1. Desativar o utilitário de suporte Dell.

Clicar duas vezes no ícone do suporte Dell.

Clique duas vezes no ícone  para verificar manualmente o seu ambiente computacional, mostrar as perguntas mais frequentes, acessar o arquivo de ajuda do utilitário de suporte Dell e ver as configurações deste utilitário.

Para obter mais informações sobre o utilitário de suporte Dell, clique no ponto de interrogação (?) no topo da tela **Dell™ Support** (Suporte).

[Voltar à página do Índice](#)